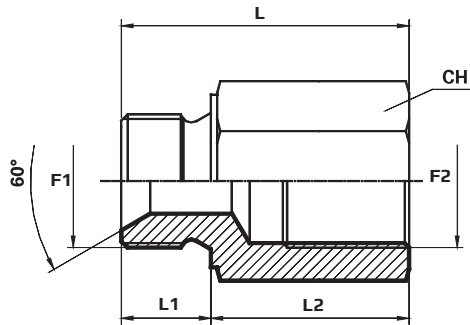


Pagarināti BSP (colligie) adapteri ar iekšējo un ārējo vītņi

Adaptor male BSPP – fixed female BSPP

Удлиненный дюймовый адаптер с внешней и внутренней резьбами



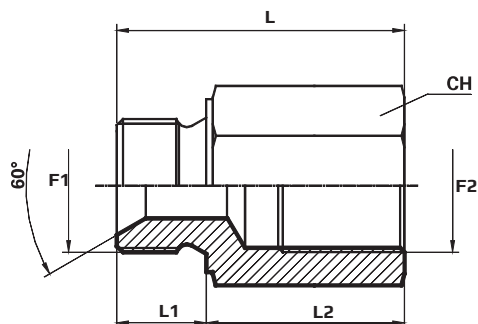
F1 - F2 BSPP

Kods Code Код	Vītne Thread Резьба		Izmēri Dimensions Размеры				PN Bar
	F1	F2	CH mm	L1 mm	L2 mm	L mm	
APMFG0230.5	1/8"	1/8"	14	9.5	21	30.5	350
APMFG0433	1/4"	1/4"	19	11	22	33	300
APMFG0442	1/4"	1/4"	19	11	31	42	300
APMFG0450	1/4"	1/4"	19	11	39	50	300
APMFG0455	1/4"	1/4"	19	11	44	55	300
APMFG0635	3/8"	3/8"	22	12.5	22.5	35	280
APMFG0639	3/8"	3/8"	22	12.5	26.5	39	280
APMFG0642	3/8"	3/8"	22	12.5	29.5	42	280
APMFG0654	3/8"	3/8"	22	12.5	41.5	54	280
APMFG0840	1/2"	1/2"	27	14	26	40	200
APMFG0845	1/2"	1/2"	27	14	31	45	200
APMFG0850	1/2"	1/2"	27	14	36	50	200
APMFG0860	1/2"	1/2"	27	14	46	60	200
APMFG1248	3/4"	3/4"	32	16	32	48	200
APMFG1257	3/4"	3/4"	32	16	41	57	200
APMFG1267	3/4"	3/4"	32	16	51	67	200
APMFG1272	3/4"	3/4"	32	16	56	72	200

Pagarināti BSP (collīgie) adapteri ar iekšējo un ārējo vītņi

Adaptor male BSPP – fixed female BSPP

Удлиненный дюймовый адаптер с внешней и внутренней резьбами



F1-F2 BSPP

Kods
Code
Код

Vītne
Thread
Резьба

Izmēri
Dimensions
Размеры

	F1	F2	CH mm	L1 mm	L2 mm	L mm				PN Bar
APMFG1654	1"	1"	41	18	36	54				120
APMFG1660	1"	1"	41	18	42	60				120
APMFG1680	1"	1"	41	18	62	80				120
APMFG2062	1.1/4"	1.1/4"	50	20	42	62				105
APMFG2092	1.1/4"	1.1/4"	50	20	72	92				105
APMFG2465	1.1/2"	1.1/2"	55	22	43	65				105
APMFG2495	1.1/2"	1.1/2"	55	22	73	95				105
APMFG3257	2"	2"	70	25	32	57				70
APMFG3262	2"	2"	70	25	37	62				70