



Versione standard: entrata SINISTRA
Standard version: LEFT-HAND inlet

Trattamento antiruggine DACROMET - a richiesta
Rust-preventive treatment DACROMET - on request

Costruito da 2 a 7 sezioni
Manufactured in 2 to 7 sections

Portata nominale
Nominal flow rate 35 l/min

Pressione MAX di esercizio
MAX working pressure 300 bar

Contropressione MAX allo scarico
MAX return backpressure 80 bar

Valvola di MAX PRESSIONE standard tarabile
Standard PRESSURE RELIEF valve, may be set da 60 a 300 bar
(a richiesta tarabile da 10 a 250 bar)
(on request may be set from 10 to 250 bar)

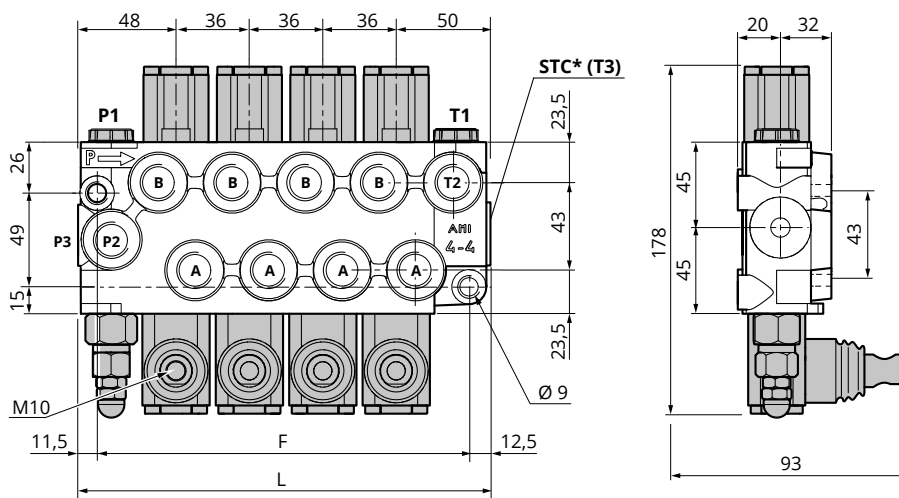
Cursore reversibile per entrata destra o sinistra
Reversing spool for right-hand or left-hand inlet

Ricoprimento positivo del cursore / Positive spool overlapping

Temperatura di esercizio
Working temperature min. -30°C ÷ max. 80°C

Trafil. MAX cursore a 100 bar (Temp. 50°C Visc. 27 CST)
MAX spool leakage at 100 bar (Temp. 50°C Visc. 27 CST) 18 ml/min

MODELLO/MODEL	L (MM)	F (MM)	PESO/WEIGHT (KG)
AMI 4 (a 2 sezioni / 2 sections)	134	110	4,200
AMI 4 (a 3 sezioni / 3 sections)	170	146	5,400
AMI 4 (a 4 sezioni / 4 sections)	206	182	6,600
AMI 4 (a 5 sezioni / 5 sections)	242	218	7,800
AMI 4 (a 6 sezioni / 6 sections)	278	254	9,100
AMI 4 (a 7 sezioni / 7 sections)	314	290	10,400



STC=* N.B.: Predisposizione per la continuazione della linea di pressione (CARRY - OVER) solo a richiesta
STC=* N.B.: Presetting for CARRY - OVER only on request

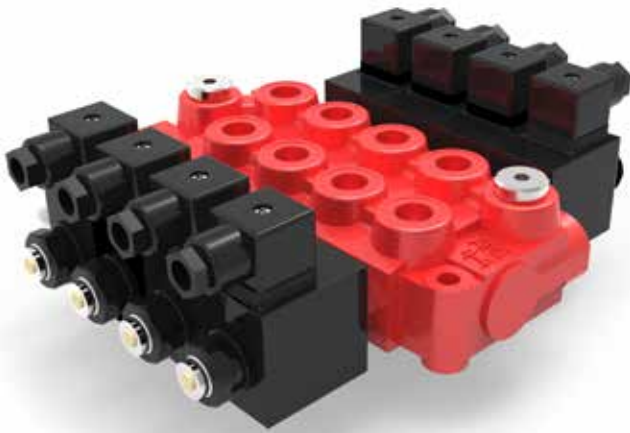
FILETTATURE DISPONIBILI / AVAILABLE THREADS

UTILIZZI/PORTS	STANDARD	A RICHIESTA/ON DEMAND	
P1 - P2	3/8" BSP	3/8" - 18 NPT	1/4" BSP
A - B	3/8" BSP	3/8" - 18 NPT	1/4" BSP
T1 - T2	3/8" BSP	3/8" - 18 NPT	1/4" BSP
STC (T3)	1/2" BSP (a richiesta/on request)	1/2" BSP	1/2" BSP
P3	3/8" BSP (a richiesta/on request)	3/8" - 18 NPT	1/4" BSP
PILOTAGGI/CONTROL PILOT PORTS			
PNEUMATICI/PNEUMATICS	1/8" BSP		
IDRAULICI/HYDRAULICS	G 1/4"		

DISTRIBUTORE MONOBLOCCO ELETTRICO

ELECTRIC MONOBLOCK DIRECTIONAL CONTROL VALVE

AMI 4



Costruito da 2 a 7 sezioni
Manufactured in 2 to 7 sections

Portata nominale
Nominal flow rate 25 l/min

Pressione MAX di esercizio
MAX working pressure 200 bar

Contropressione MAX allo scarico
MAX return backpressure 10 - 12 bar

Valvola di MAX PRESSIONE standard tarabile
Standard PRESSURE RELIEF valve, may be set da 60 a 300 bar
(a richiesta tarabile da 10 a 250 bar)
(on request may be set from 10 to 250 bar)

Cursore reversibile per entrata destra o sinistra
Reversing spool for right-hand or left-hand inlet

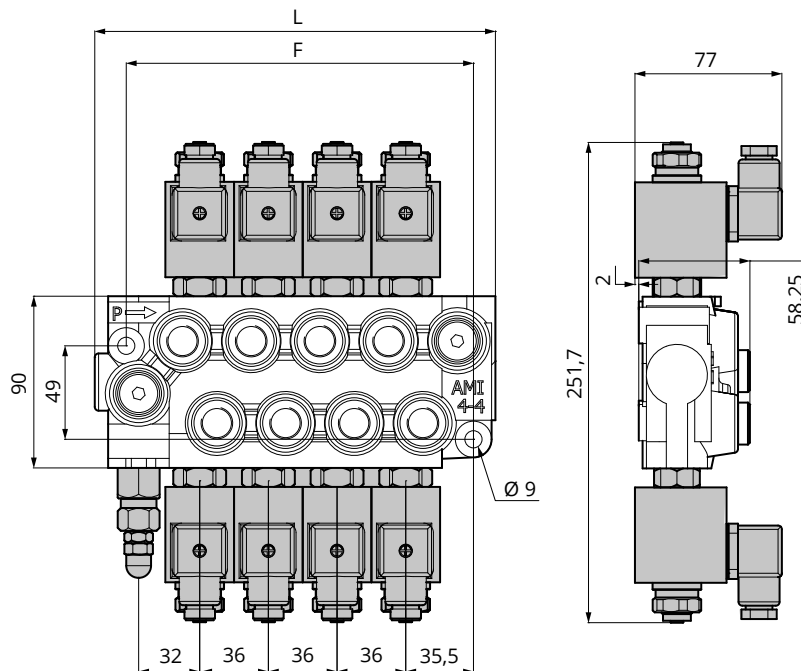
Ricoprimento positivo del cursore / Positive spool overlapping

Temperatura di esercizio
Working temperature min. -30°C ÷ max. 80°C

Trafil. MAX cursore a 100 bar (Temp. 50°C Visc. 27 CST)
MAX spool leakage at 100 bar (Temp. 50°C Visc. 27 CST) 30 - 35 ml/min

Assorbimento / Absorption: per 12 Vcc (H70) / for 12 Vdc (H70) 30 Watt, 2,5 Ampere
per 24 Vcc (H71) / for 24 Vdc (H71) 30 Watt, 1,25 Ampere

MODELLO/MODEL	L (MM)	F (MM)	PESO/WEIGHT (KG)
AMI 4 (a 2 sezioni / 2 sections)	134	110	4,800
AMI 4 (a 3 sezioni / 3 sections)	170	146	6,600
AMI 4 (a 4 sezioni / 4 sections)	206	182	8,500
AMI 4 (a 5 sezioni / 5 sections)	242	218	10,400
AMI 4 (a 6 sezioni / 6 sections)	278	254	12,000
AMI 4 (a 7 sezioni / 7 sections)	314	290	13,900



VERSIONE H70 - H71

Dispositivo per azionamento elettrico (diretto) a 12 ÷ 24Vcc

N.B.: L'applicazione degli elettromagneti richiede una lavorazione speciale nel corpo.

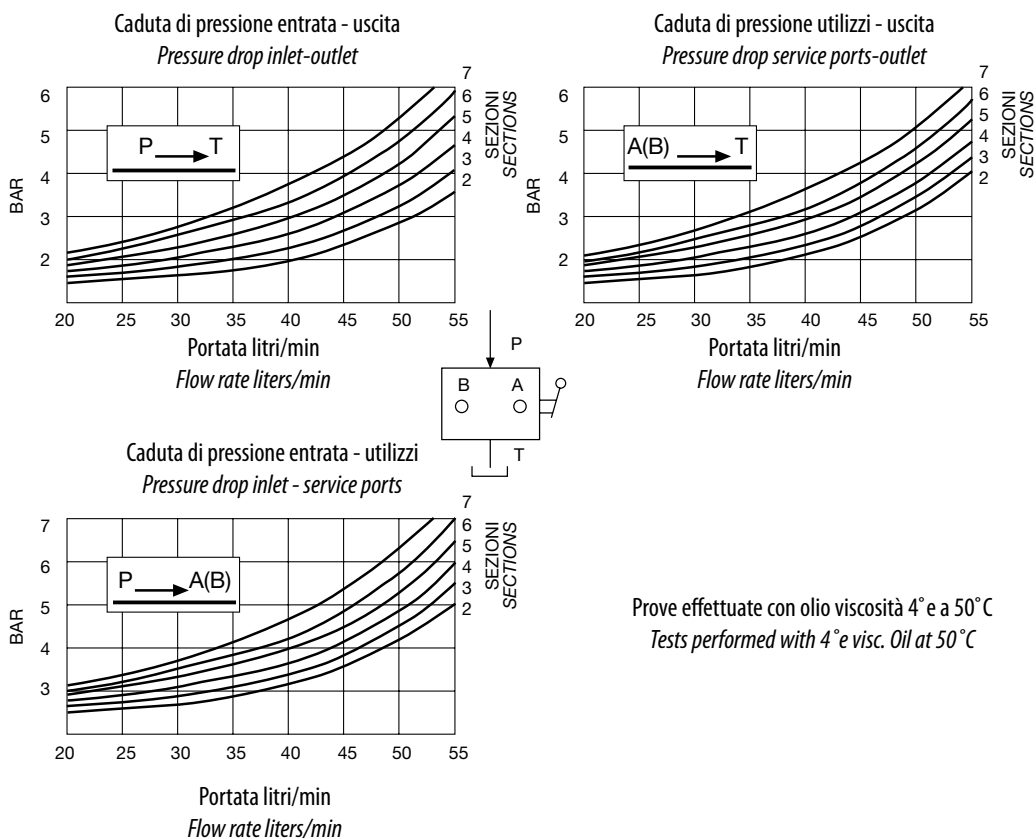
VERSION H70-H71

Electric drive 12 - 24Vdc (direct)

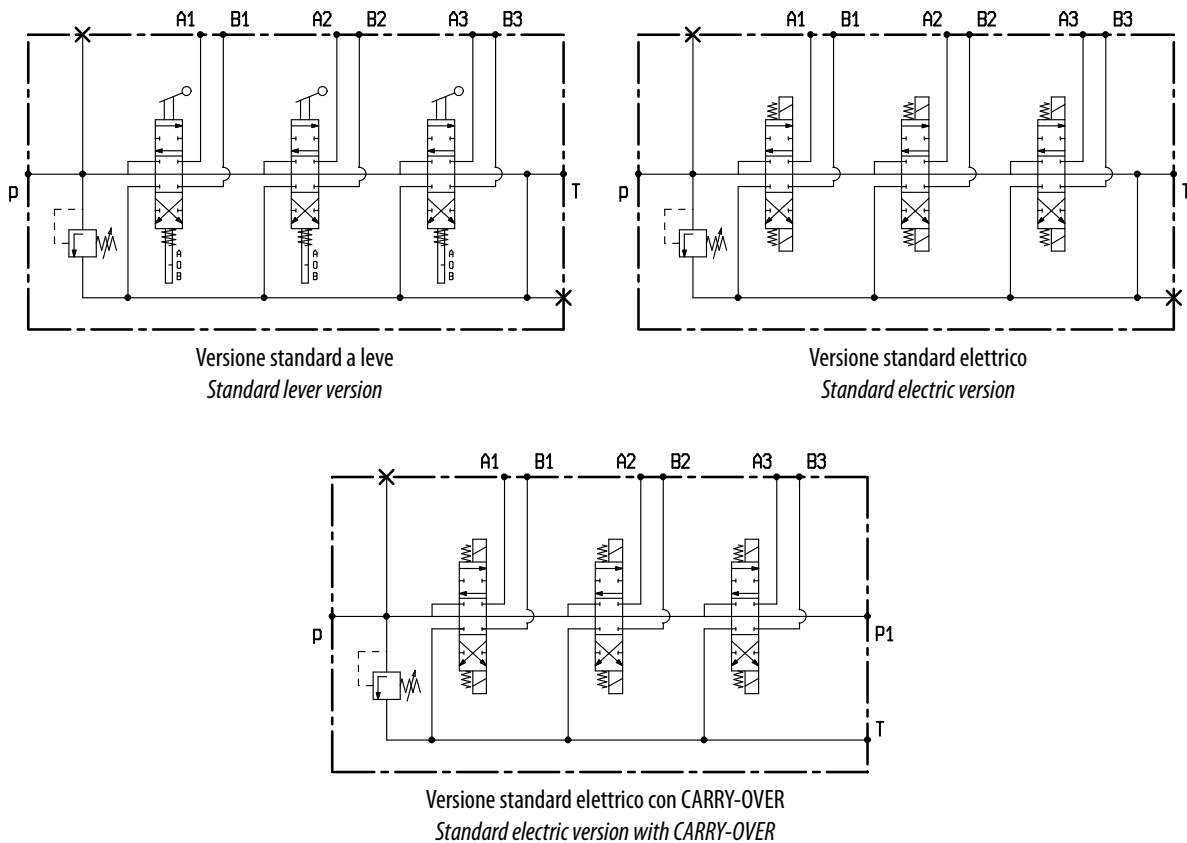
N.B. The electromagnet application requires a special machining of the body.

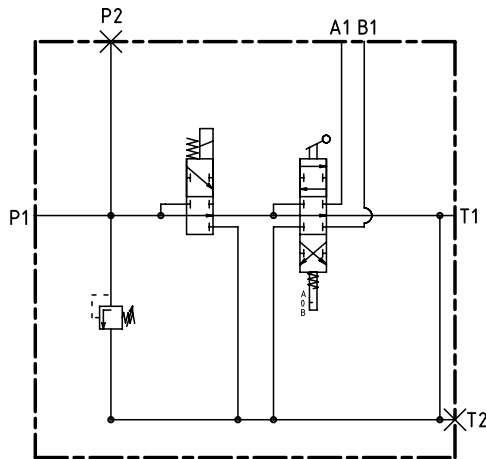
I dati presenti nel catalogo non sono impegnativi e possono essere variati senza obbligo di preavviso
 Any specification in this catalogue is not binding and can be modified without any notice

VERSIONE MANUALE
MANUAL VERSION

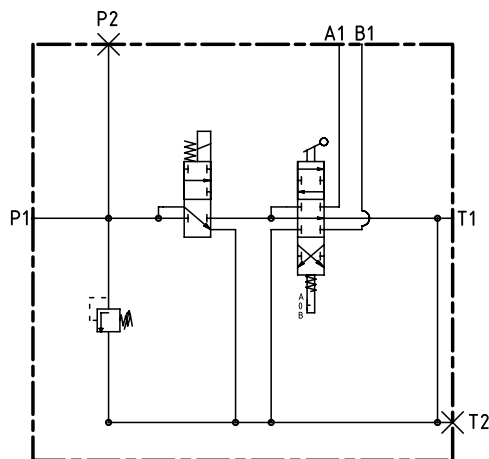


SCHEMA IDRAULICO
HYDRAULIC SYSTEM DIAGRAM





Versione V3 con bobina di messa a scarico dell'impianto 12Vcc o 24Vcc (V3 (12V); V3 (24V))
 V3 version with system draining coil, 12Vdc or 24Vdc (V3 (12V); V3 (24V))



Versione V6 con bobina di messa in pressione dell'impianto 12Vcc o 24Vcc (V6 (12V); V6 (24V))
 V6 version with system pressurising coil, 12Vdc or 24Vdc (V6 (12V); V6 (24V))

I dati nel presente catalogo non sono impegnativi e possono essere variati senza obbligo di preavviso
 Any specification in this catalogue is not binding and can be modified without any notice