

# DISTRIBUTORE MONOBLOCCO

## MONOBLOCK DIRECTIONAL CONTROL VALVE

**AMI 3**



**Costruito ad una sola sezione**  
*Manufactured in one section only*

**Portata nominale**  
*Nominal flow rate* ..... 40 l/min

**Pressione MAX di esercizio**  
*MAX working pressure* ..... 300 bar

**Contropressione MAX allo scarico**  
*MAX return backpressure* ..... 80 bar

**Valvola di MAX PRESSIONE standard tarabile**  
*Standard PRESSURE RELIEF valve, may be set* ..... da 60 a 300 bar  
**(a richiesta tarabile da 10 a 250 bar)**  
*(on request may be set from 10 to 250 bar)*

**Valvola di ritegno unidirezionale in entrata / Single-acting check valve on inlet**  
**Ricoprimento negativo del cursore / Negative spool overlapping**

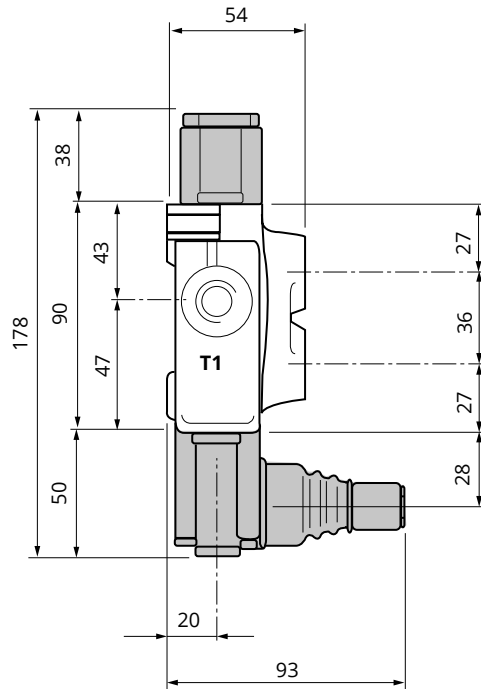
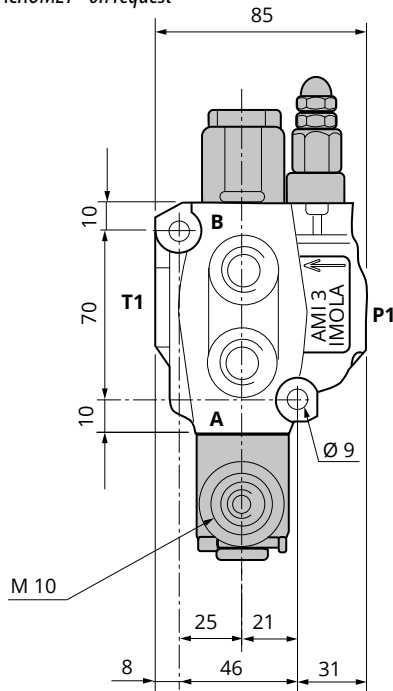
**Temperatura di esercizio**  
*Working temperature* ..... min. -30°C ÷ max. 80°C

**Trafil. MAX cursore a 100 bar (Temp. 50°C Visc. 27 CST)**  
*MAX spool leakage at 100 bar (Temp. 50°C Visc. 27 CST)* ..... 18 ml/min

**Peso**  
*Weight* ..... 1,900 kg

**Versione standard: entrata DESTRA**  
*Standard version: RIGHT-HAND inlet*

**Trattamento antiruggine DACROMET - a richiesta**  
*Rust-preventive treatment DACROMET - on request*



### FILETTATURE DISPONIBILI / AVAILABLE THREADS

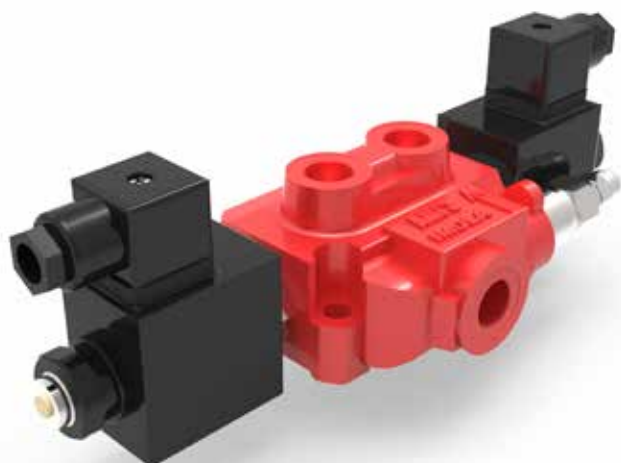
UTILIZZI/PORTS	STANDARD	A RICHIESTA/ON DEMAND			
<b>P1</b>	3/8" BSP	3/8" - 18 NPT	1/2" BSP	18x1,5	1/4"
<b>A - B</b>	3/8" BSP	3/8" - 18 NPT	1/2" BSP	18x1,5	1/4"
<b>T1</b>	3/8" BSP	3/8" - 18 NPT	1/2" BSP	18x1,5	1/4"
PILOTAGGI/CONTROL PILOT PORTS					
<b>PNEUMATICI/PNEUMATICS</b>	1/8" BSP				
<b>IDRAULICI/HYDRAULICS</b>	G 1/4"				

I dati nel presente catalogo non sono impegnativi e possono essere variati senza obbligo di preavviso. Any specification in this catalogue is not binding and can be modified without any notice.

# DISTRIBUTORE MONOBLOCCO ELETTRICO

## ELECTRIC MONOBLOCK DIRECTIONAL CONTROL VALVE

# AMI 3



### Costruito ad una sola sezione

*Manufactured in one section only*

### Portata nominale

*Nominal flow rate* ..... 25 l/min

### Pressione MAX di esercizio

*MAX working pressure* ..... 200 bar

### Contropressione MAX allo scarico

*MAX return backpressure* ..... 10 - 12 bar

### Valvola di MAX PRESSIONE standard tarabile

*Standard PRESSURE RELIEF valve, may be set* ..... da 60 a 300 bar  
**(a richiesta tarabile da 10 a 250 bar)**  
*(on request may be set from 10 to 250 bar)*

**Valvola di ritegno unidirezionale in entrata / Single-acting check valve on inlet**  
**Ricoprimento negativo del cursore / Negative spool overlapping**

### Temperatura di esercizio

*Working temperature* ..... min. -30°C ÷ max. 80°C

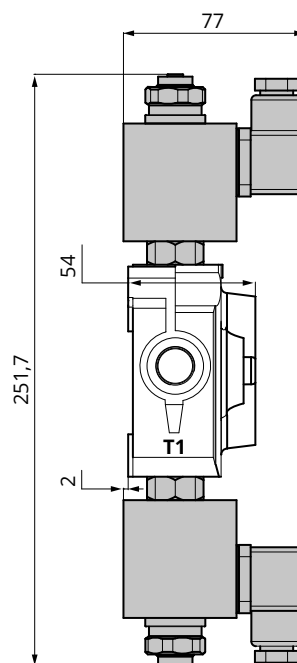
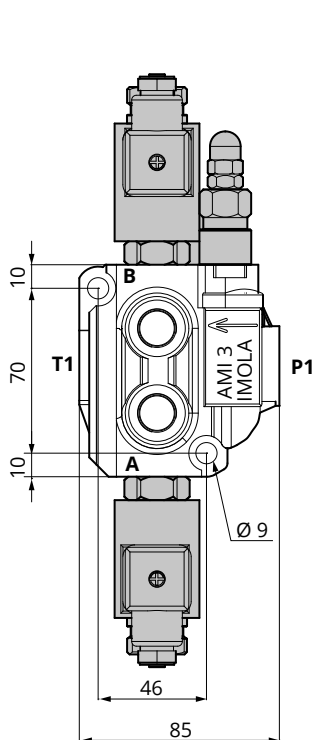
### Trafil. MAX cursore a 100 bar (Temp. 50°C Visc. 27 CST)

*MAX spool leakage at 100 bar (Temp. 50°C Visc. 27 CST)* ..... 30 - 35 ml/min

**Assorbimento / Absorption: per 12 Vcc (H70) / for 12 Vdc (H70) ..... 30 Watt, 2,5 Ampere**  
**per 24 Vcc (H71) / for 24 Vdc (H71) ..... 30 Watt, 1,25 Ampere**

### Peso

*Weight* ..... 2,500 kg



### VERSIONE H70 - H71

Dispositivo per azionamento elettrico (diretto) a 12 ÷ 24Vcc

**N.B.: L'applicazione degli elettromagneti richiede una lavorazione speciale nel corpo.**

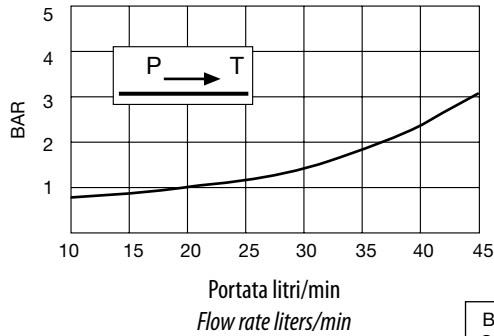
### VERSION H70-H71

Electric drive 12 - 24Vdc (direct)

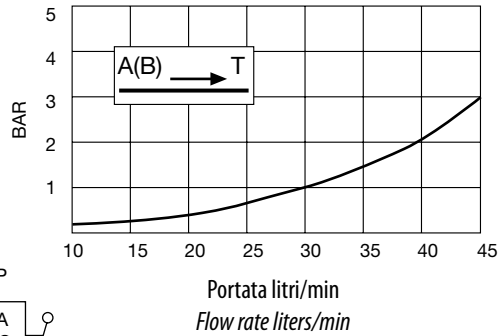
**N.B. The electromagnet application requires a special machining of the body.**

**VERSIONE MANUALE**  
**MANUAL VERSION**

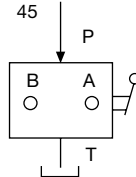
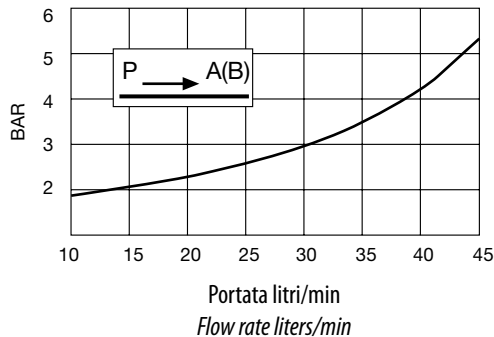
Caduta di pressione entrata - uscita  
*Pressure drop inlet-outlet*



Caduta di pressione utilizzi - uscita  
*Pressure drop service ports-outlet*

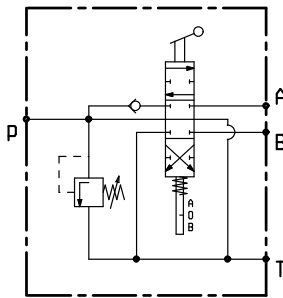


Caduta di pressione entrata - utilizzi  
*Pressure drop inlet - service ports*

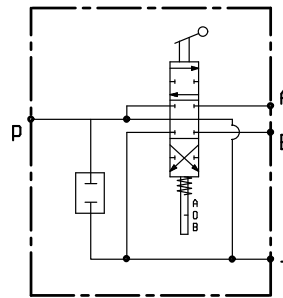


Prove effettuate con olio viscosità 4° e a 50°C  
*Tests performed with 4° visc. Oil at 50°C*

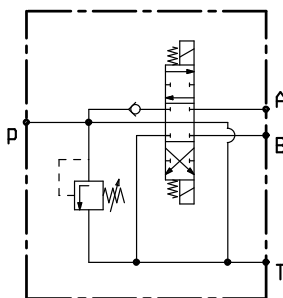
**SCHEMA IDRAULICO**  
**HYDRAULIC SYSTEM DIAGRAM**



Versione standard  
*Standard version*



Versione senza valvole (Z29)  
*Version without valves (Z29)*



Versione standard elettrico  
*Standard electric version*

I dati nel presente catalogo non sono impegnativi e possono essere variati senza obbligo di preavviso  
*Any specification in this catalogue is not binding and can be modified without any notice*