

DISTRIBUTORE MONOBLOCCO

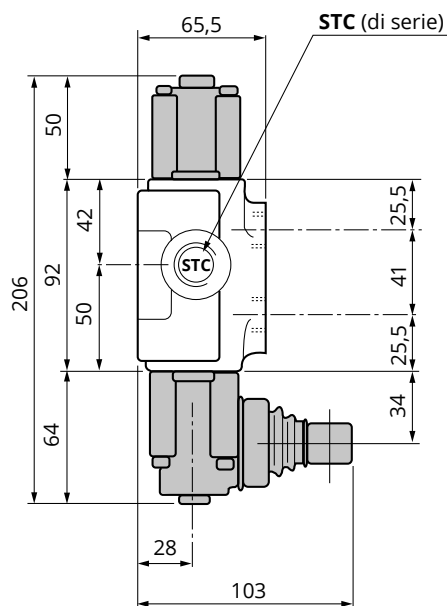
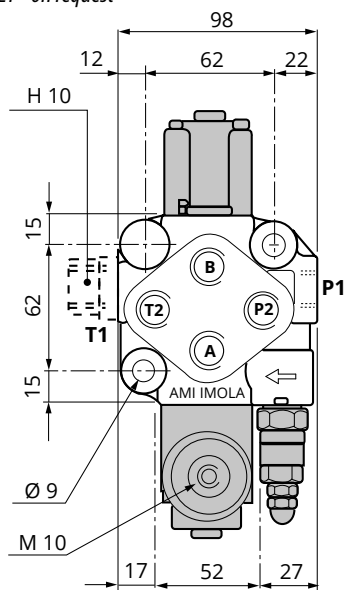
MONOBLOCK DIRECTIONAL CONTROL VALVE

AMI 21R



Versione standard: entrata DESTRA
Standard version: RIGHT-HAND inlet

Trattamento antiruggine DACROMET - a richiesta
Rust-preventive treatment DACROMET - on request



Costruito ad una sola sezione
Manufactured in one section only

Portata nominale
Nominal flow rate 45 l/min

Pressione MAX di esercizio
MAX working pressure 350 bar

Contropressione MAX allo scarico
MAX return backpressure 80 bar

Valvola di MAX PRESSIONE standard tarabile
Standard PRESSURE RELIEF valve, may be set da 60 a 300 bar
(a richiesta tarabile da 10 a 250 bar)
(on request may be set from 10 to 250 bar)

Valvola di ritegno unidirezionale in entrata / Single-acting check valve on inlet
Ricoprimento negativo del cursore / Negative spool overlapping

Cursore reversibile per entrata destra o sinistra escluso cursore tipo AB2
Reversing spool for right-hand or left-hand inlet except AB2 spool

Predisposto per la continuazione della linea di pressione (CARRY-OVER)
Preset for CARRY-OVER

Temperatura di esercizio
Working temperature min. -30°C ÷ max. 80°C

Trafil. MAX cursore a 100 bar (Temp. 50°C Visc. 27 CST)
MAX spool leakage at 100 bar (Temp. 50°C Visc. 27 CST) 18 ml/min

Peso
Weight 3,400 kg

FILETTATURE DISPONIBILI / AVAILABLE THREADS

| UTILIZZI/PORTS | STANDARD | A RICHIESTA/ON DEMAND | | |
|-------------------------------|----------|-----------------------|----------|----------|
| P1 - P2 | 3/8" BSP | 3/8" - 18 NPT | 1/2" BSP | 18x1,5 |
| A - B | 3/8" BSP | 3/8" - 18 NPT | 1/2" BSP | 18x1,5 |
| T2 | 3/8" BSP | 3/8" - 18 NPT | 1/2" BSP | 18x1,5 |
| T1 - STC | 1/2" BSP | 1/2" BSP | 1/2" BSP | 1/2" BSP |
| PILOTAGGI/CONTROL PILOT PORTS | | | | |
| PNEUMATICI/PNEUMATICS | 1/8" BSP | | | |
| IDRAULICI/HYDRAULICS | G 1/4" | | | |

DISTRIBUTORE MONOBLOCCO ELETTRICO

ELECTRIC MONOBLOCK DIRECTIONAL CONTROL VALVE

AMI 21R



Costruito ad una sola sezione
Manufactured in one section only

Portata nominale
Nominal flow rate 35 l/min

Pressione MAX di esercizio
MAX working pressure 220 bar

Contropressione MAX allo scarico
MAX return backpressure 10 - 12 bar

Valvola di MAX PRESSIONE standard tarabile
Standard PRESSURE RELIEF valve, may be set da 60 a 300 bar
(a richiesta tarabile da 10 a 250 bar)
(on request may be set from 10 to 250 bar)

Valvola di ritegno unidirezionale in entrata / Single-acting check valve on inlet
Ricoprimento negativo del cursore / Negative spool overlapping

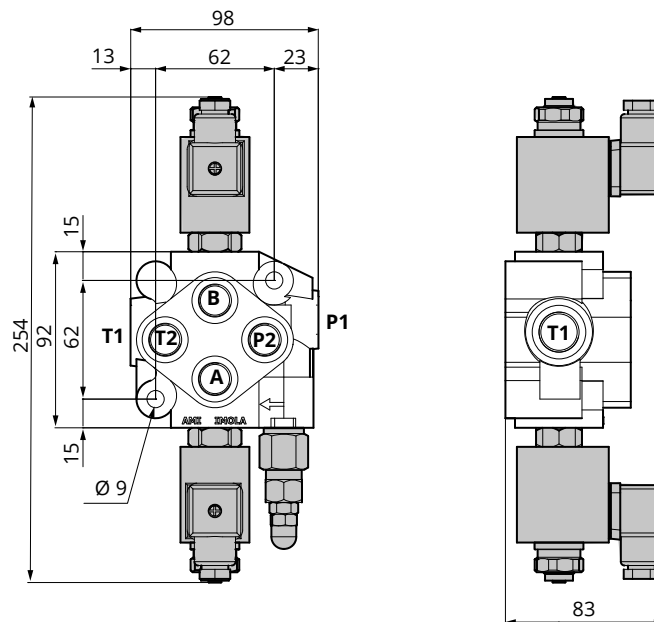
Predisposto per la continuazione della linea di pressione (CARRY-OVER)
Preset for CARRY-OVER

Temperatura di esercizio
Working temperature min. -30°C ÷ max. 80°C

Trafil. MAX cursore a 100 bar (Temp. 50°C Visc. 27 CST)
MAX spool leakage at 100 bar (Temp. 50°C Visc. 27 CST) 30 - 35 ml/min

Assorbimento / Absorption: per 12 Vcc (H70) / for 12 Vdc (H70) 30 Watt, 2,5 Ampere
per 24 Vcc (H71) / for 24 Vdc (H71) 30 Watt, 1,25 Ampere

Peso
Weight 3,500 kg



VERSIONE H70 - H71

Dispositivo per azionamento elettrico (diretto) a 12 ÷ 24Vcc

N.B.: L'applicazione degli elettromagneti richiede una lavorazione speciale nel corpo.

VERSION H70-H71

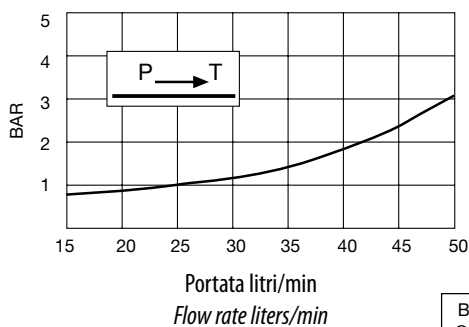
Electric drive 12 - 24Vdc (direct)

N.B. The electromagnet application requires a special machining of the body.

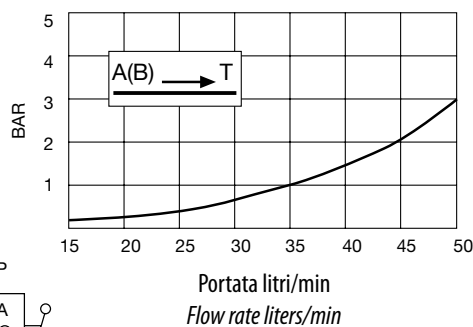
I dati nel presente catalogo non sono impegnativi e possono essere variati senza obbligo di preavviso
 Any specification in this catalogue is not binding and can be modified without any notice

VERSIONE MANUALE
MANUAL VERSION

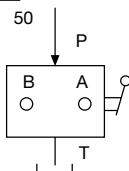
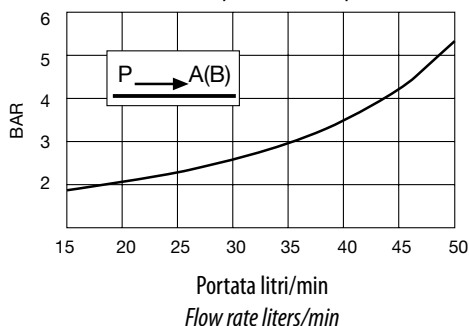
Caduta di pressione entrata - uscita
Pressure drop inlet-outlet



Caduta di pressione utilizzi - uscita
Pressure drop service ports-outlet

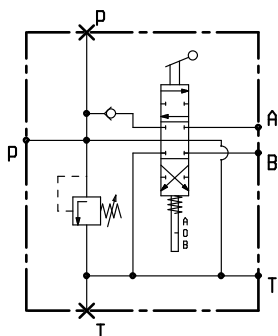


Caduta di pressione entrata - utilizzi
Pressure drop inlet - service ports

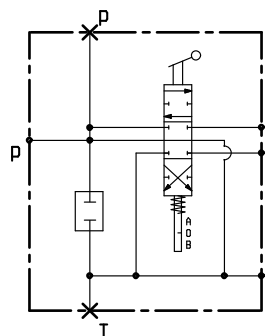


Prove effettuate con olio viscosità 4° e a 50°C
Tests performed with 4° e visc. Oil at 50°C

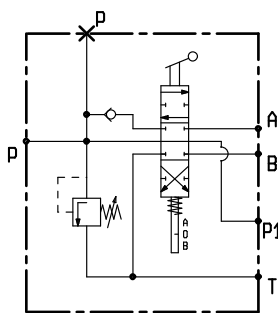
SCHEMA IDRAULICO
HYDRAULIC SYSTEM DIAGRAM



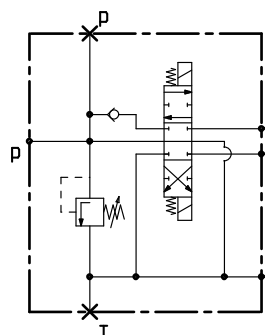
Versione standard
Standard version



Versione senza valvole (Z29)
Version without valves (Z29)



Versione standard con CARRY-OVER
Standard version with CARRY-OVER



Versione standard elettrico
Standard electric version