

DISTRIBUTORE MONOBLOCCO
MONOBLOCK DIRECTIONAL CONTROL VALVE

AMI 013MDS/P



Trattamento antiruggine DACROMET - a richiesta
Rust-preventive treatment DACROMET - on request

Costruito da 2 sezioni con circuito in parallelo

Manufactured in 2 sections with circuit in parallel

Portata nominale

Nominal flow rate **80 l/min**

Pressione MAX di esercizio

MAX working pressure **250 bar**

Contropressione MAX allo scarico

MAX return backpressure **10 bar**

Valvola di ritegno unidirezionale ogni sezione / Single-acting check valve for each section

Predisposto per la continuazione della linea di pressione (CARRY-OVER)

Preset for CARRY-OVER

Temperatura di esercizio

Working temperature **min. -30°C ÷ max. 80°C**

Trafil. MAX cursore a 100 bar (Temp. 50°C Visc. 27 CST)

MAX spool leakage at 100 bar (Temp. 50°C Visc. 27 CST) **3 ml/min**

Peso

Weight **15,300 kg**

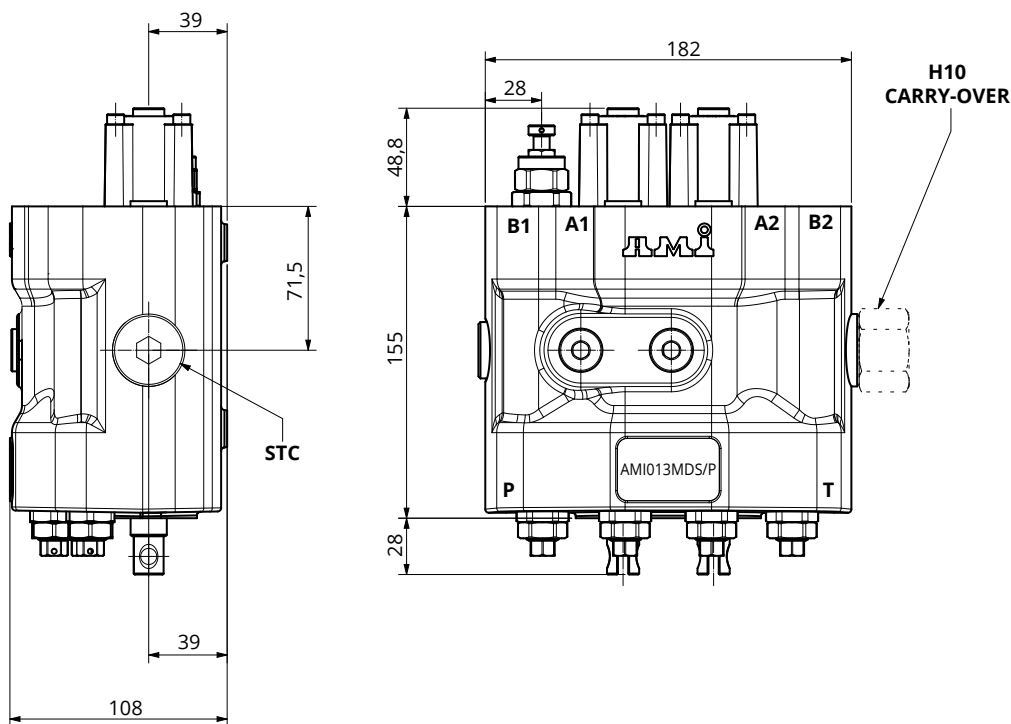
DISTRIBUTORE MONOBLOCCO A 2 SEZIONI ADATTO PER IMPIANTI IDRAULICI

CON POMPA A CILINDRATA FISSA (CIRCUITO A CENTRO APERTO)

APPLICAZIONI: PALE E CARICATORI FRONTALI

2-SECTION MONOBLOCK DIRECTIONAL CONTROL VALVE SUITABLE FOR HYDRAULIC SYSTEMS WITH FIXED DISPLACEMENT PUMPS (OPEN CENTRE CIRCUIT)

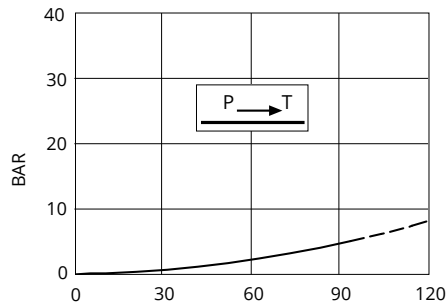
APPLICATIONS: FRONT-END LOADERS



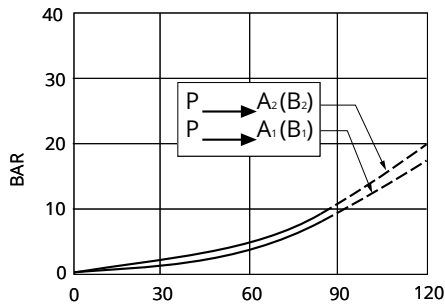
FILETTATURE DISPONIBILI / AVAILABLE THREADS

| UTILIZZI/PORTS | STANDARD |
|-------------------------------|-----------------|
| P | 3/4" BSP |
| A - B | 1/2" BSP |
| T - H10 | 3/4" BSP |
| PILOTAGGI/CONTROL PILOT PORTS | |
| PNEUMATICI/PNEUMATICS | 1/8" BSP |
| IDRAULICI/HYDRAULICS | G 1/4" |

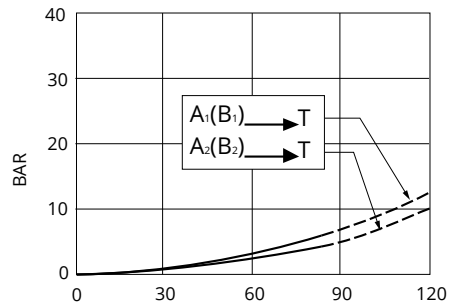
Caduta di pressione entrata - uscita
Pressure drop inlet - outlet



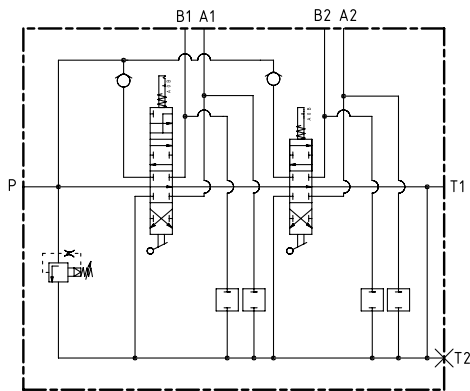
Caduta di pressione entrata - utilizzi
Pressure drop inlet - service ports



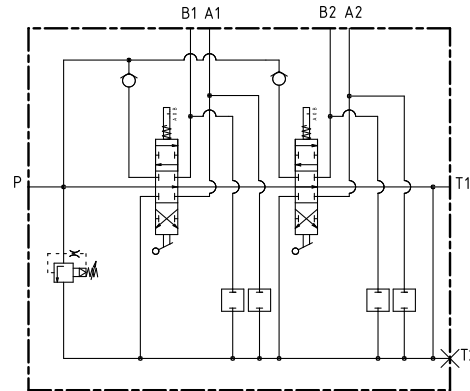
Caduta di pressione utilizzi - uscita
Pressure drop service ports - outlet



SCHEMA IDRAULICO
HYDRAULIC SYSTEM DIAGRAM



Versione con distribuzione in parallelo e sezione flottante
Version with parallel flow control and floating section



Versione standard distribuzione in parallelo
Standard parallel circuit version

I dati nel presente catalogo non sono impegnative e possono essere variati senza obbligo di preavviso
 Any specification in this catalogue is not binding and can be modified without any notice