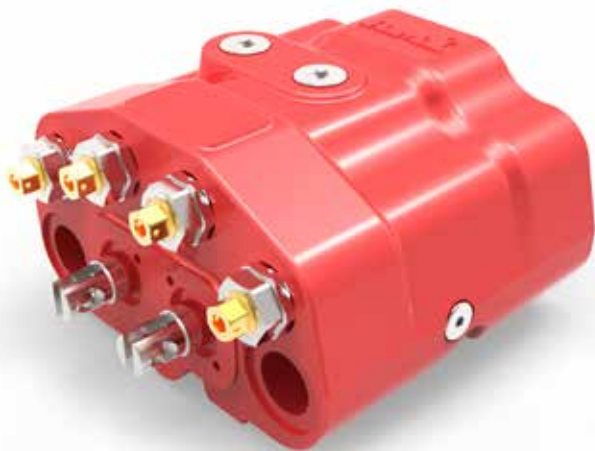


DISTRIBUTORE MONOBLOCCO

MONOBLOCK DIRECTIONAL CONTROL VALVE

AMI 012MDS/LS



Trattamento antiruggine DACROMET - a richiesta
Rust-preventive treatment DACROMET - on request

Costruito a 2 sezioni con circuito LOAD-SENSING

Manufactured in 2 sections with LOAD-SENSING circuit

Portata nominale

Nominal flow rate 80 l/min

Pressione MAX di esercizio

MAX working pressure 250 bar

Contropressione MAX allo scarico

MAX return backpressure 10 bar

Valvola di ritegno unidirezionale ogni sezione / Single-acting check valve for each section

Temperatura di esercizio

Working temperature min. -30°C ÷ max. 80°C

Trafil. MAX cursore a 100 bar (Temp. 50°C Visc. 27 CST)

MAX spool leakage at 100 bar (Temp. 50°C Visc. 27 CST) 3 ml/min

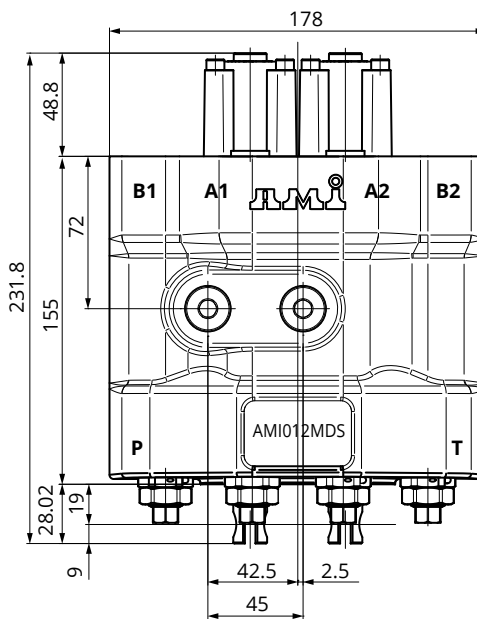
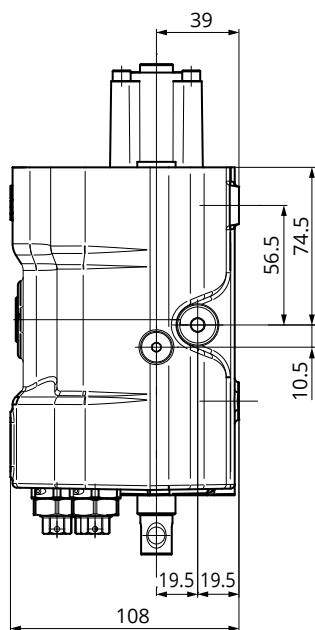
Peso

Weight 15,300 kg

DISTRIBUTORE MONOBLOCCO A 2 SEZIONI ADATTO PER IMPIANTI IDRAULICI CON POMPA A CILINDRATA VARIABILE CON COMPENSATORE LOAD-SENSING APPLICAZIONI: PALE E CARICATORI FRONTALI

2-SECTION MONOBLOCK DIRECTIONAL CONTROL VALVE SUITABLE FOR HYDRAULIC SYSTEMS WITH VARIABLE DISPLACEMENT PUMPS WITH LOAD-SENSING COMPENSATOR

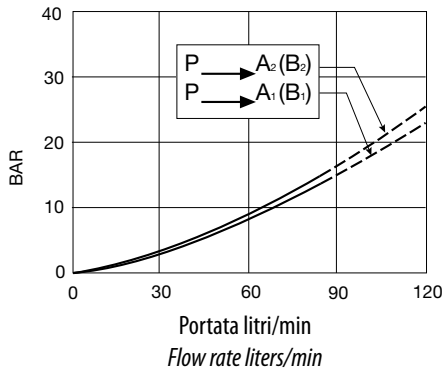
APPLICATIONS: FRONT-END LOADERS



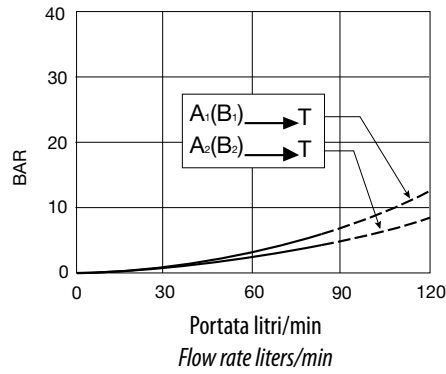
FILETTATURE DISPONIBILI / AVAILABLE THREADS

UTILIZZI/PORTS	STANDARD
P	3/4" BSP
A1 - A2 - B1 - B2	1/2" BSP
T	3/4" BSP
PILOTAGGI/CONTROL PILOT PORTS	
PNEUMATICI/PNEUMATICS	1/8" BSP
IDRAULICI/HYDRAULICS	G 1/4"

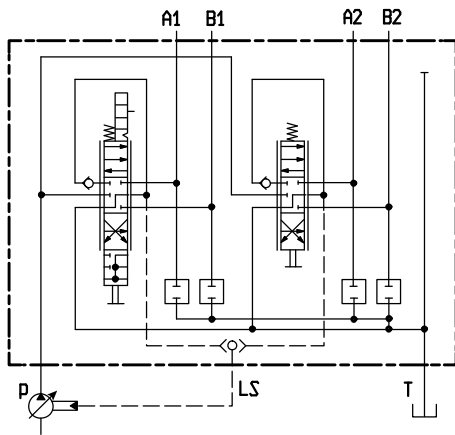
Caduta di pressione entrata - utilizzi
Pressure drop inlet - service ports



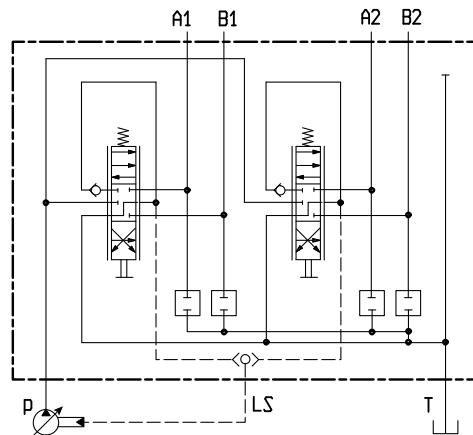
Caduta di pressione utilizzi - uscita
Pressure drop service ports - outlet



SCHEMA IDRAULICO
HYDRAULIC SYSTEM DIAGRAM



Versione con circuito LS e sezione flottante
Version with LS circuit and floating section



Versione standard con circuito LS
Standard version with LS circuit

I dati nel presente catalogo non sono impegnativi e possono essere variati senza obbligo di preavviso
 Any specification in this catalogue is not binding and can be modified without any notice