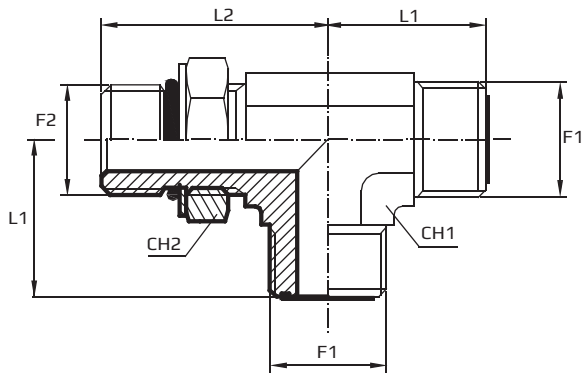


T veida adapteri ar ORFS un regulējamu UNF ārējo sānu vītņi

Run Tee male ORFS - male UNF with O-ring

Тройник с ORFS и регулируемой UNF боковой внешними резьбами



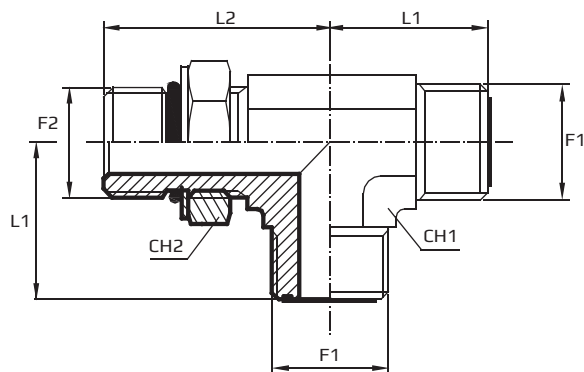
F1 ORFS
F2 UNF

Kods Code Код	Vītne Thread Резьба		Izmēri Dimensions Размеры				PN Bar
	F1	F2	CH1 mm	CH2 mm	L1 mm	L2 mm	
TMO06MOU04B	9/16	7/16	14	14	21.5	32.5	420
TMO09MOU06B	11/16	9/16	19	17	25	37	420
TMO11MOU08B	13/16	3/4	22	22	28	40.5	420
TMO13MOU10B	1	7/8	27	27	33.5	50	420
TMO14MOU12B	1.3/16	1.1/16	30	32	37.5	55	420
TMO15MOU16B	1.7/16	1.5/16	36	41	41.5	59.5	380
TMO21MOU20B	1.11/16	1.5/8	41	50	44.5	62	280
TMO32MOU24B	2	1.7/8	48	55	49	66	280
TMO06MOU06B	9/16	9/16	14	17	21.5	34.5	420
TMO06MOG08B	9/16	3/4	19	22	23.5	40.5	420
TMO09MOU04B	11/16	7/16	19	14	25	35	420
TMO09MOU08B	11/16	3/4	19	22	25	40.5	420
TMO09MOU10B	11/16	7/8	22	27	28	50	420
TMO09MOU12B	11/16	1.1/16	27	32	29.5	55	420
TMO11MOU06B	13/16	9/16	22	17	28	37	420
TMO11MOU10B	13/16	7/8	22	27	30	50	420
TMO11MOU12B	13/16	1.1/16	27	32	31.5	55	420

T veida adapteri ar ORFS un regulējamu UNF ārējo sānu vītņi

Run Tee male ORFS - male UNF with O-ring

Тройник с ORFS и регулируемой UNF боковой внешними резьбами



F1 ORFS

F2 UNF

Kods
Code
Код

Vītne
Thread
Резьба

Izmēri
Dimensions
Размеры

	F1		F2		CH1 mm	CH2 mm	L1 mm	L2 mm	PN Bar
	F1	F2	CH1	CH2					
TMO13MOU08B	1	3/4	27	22	33.5	46			420
TMO13MOU12B	1	1.1/16	27	32	33.5	55			420
TMO14MOU08B	1.3/16	3/4	30	22	37.5	47			420
TMO14MOU10B	1.3/16	7/8	30	27	37.5	51			420
TMO14MOU16B	1.3/16	1.5/16	33	41	38	59.5			380
TMO15MOU12B	1.7/16	1.1/16	36	32	41.5	59			420
TMO15MOU20B	1.7/16	1.5/8	41	50	44.5	62			280
TMO21MOU16B	1.11/16	1.5/16	41	41	44.5	62			280
TMO21MOU24B	1.11/16	1.7/8	48	55	48.5	66			280
TMO32MOU20B	2	1.5/8	48	50	49	66			280