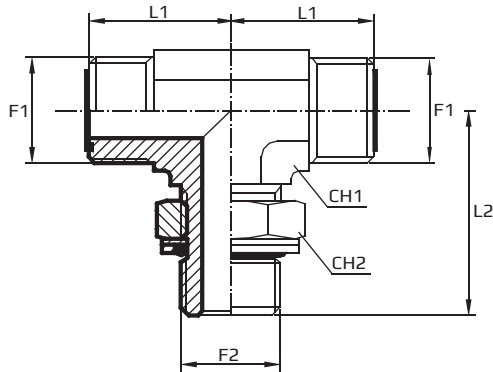


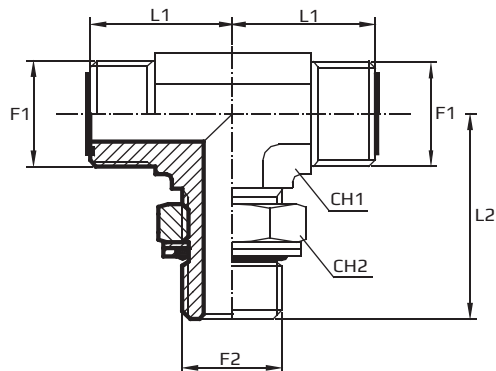
T veida adapteri ar ORFS un regulējamu BSP (collīgo) ārējo apakšējo vītņi
Branch Tee male ORFS - adjustable male BSPP with O-ring and retaining seal
Тройник с ORFS и регулируемой дюймовой нижней внешними резьбами



F1 ORFS
F2 BSPP

Kods Code Код	Vītne Thread Резьба		Izmēri Dimensions Размеры				PN Bar
	F1	F2	CH1 mm	CH2 mm	L1 mm	L2 mm	
TMO06MOG02P	9/16	1/8	14	14	21.5	30	350
TMO09MOG04P	11/16	1/4	19	19	25	37	315
TMO11MOG06P	13/16	3/8	22	22	28	38	250
TMO13MOG08P	1	1/2	27	27	33.5	48	250
TMO14MOG12P	1.3/16	3/4	30	36	37.5	51.5	250
TMO15MOG16P	1.7/16	1	36	41	41.5	58.5	200
TMO21MOG20P	1.11/16	1.1/4	41	50	44.5	60.5	200
TMO32MOG24P	2	1.1/2	48	55	49	64	160
TMO06MOG04P	9/16	1/4	14	19	21.5	35	315
TMO06MOG06P	9/16	3/8	19	22	23.5	38	250
TMO09MOG06P	11/16	3/8	19	22	25	38	250
TMO09MOG08P	11/16	1/2	22	27	28	48	250
TMO11MOG04P	13/16	1/4	22	19	28	37	315
TMO11MOG08P	13/16	1/2	22	27	30	48	250
TMO11MOG12P	13/16	3/4	27	36	31.5	51.5	250
TMO13MOG04P	1	1/4	27	19	33.5	42.5	315
TMO13MOG06P	1	3/8	27	22	33.5	42.5	250
TMO13MOG12P	1	3/4	27	36	33.5	51.5	250

T veida adapteri ar ORFS un regulējamu BSP (collīgo) ārējo apakšējo vītņi
Branch Tee male ORFS - adjustable male BSPP with O-ring and retaining seal
Тройник с ORFS и регулируемой дюймовой нижней внешними резьбами



F1 ORFS
F2 BSPP

Kods Code Код	Vītne Thread Резьба		Izmēri Dimensions Размеры				PN Bar
	F1	F2	CH1 mm	CH2 mm	L1 mm	L2 mm	
TMO13MOG16P	1	1	33	41	37	58.5	200
TMO14MOG04P	1.3/16	1/4	30	19	37.5	43.5	315
TMO14MOG08P	1.3/16	1/2	30	27	37.5	49	250
TMO14MOG16P	1.3/16	1	33	41	38	58.5	200
TMO15MOG04P	1.7/16	1/4	36	19	41.5	52	315
TMO15MOG12P	1.7/16	3/4	36	36	41.5	57.5	250
TMO15MOG20P	1.7/16	1.1/4	41	50	44.5	60.5	200
TMO21MOG16P	1.11/16	1	41	41	44.5	60.5	200
TMO21MOG24P	1.11/16	1.1/2	48	55	48.5	64	160