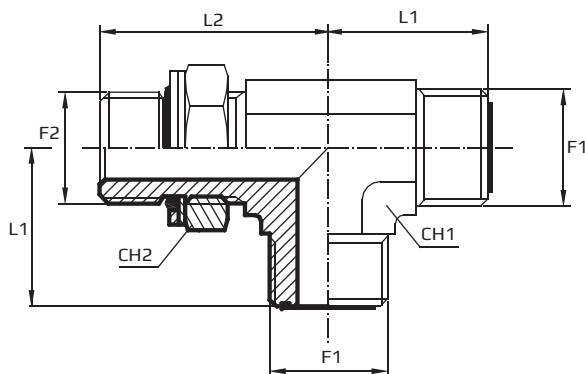


T veida adapteri ar ORFS un regulējamu BSP (collīgo) ārējo sānu vītņi

Run Tee male ORFS - adjustable male BSPP with with O-ring and retaining seal

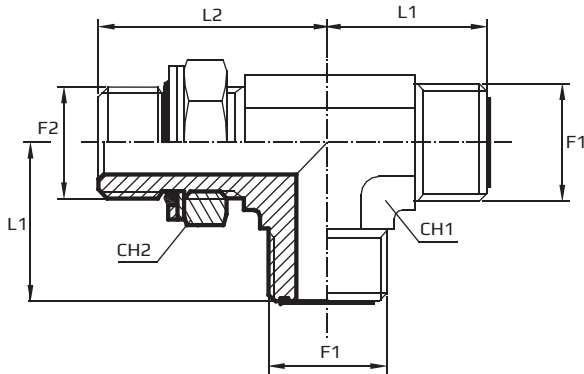
Тройник с ORFS и регулируемой дюймовой боковой внешними резьбами



F1 ORFS  
F2 BSPP

Kods Code Код	Vītne Thread Резьба		Izmēri Dimensions Размеры				PN Bar
	F1	F2	CH1 mm	CH2 mm	L1 mm	L2 mm	
<b>TMO06MOG02B</b>	9/16	1/8	14	14	21.5	30	350
<b>TMO09MOG04B</b>	11/16	1/4	19	19	25	37	315
<b>TMO11MOG06B</b>	13/16	3/8	22	22	28	38	250
<b>TMO13MOG08B</b>	1	1/2	27	27	33.5	48	250
<b>TMO14MOG12B</b>	1.3/16	3/4	30	36	37.5	51.5	250
<b>TMO15MOG16B</b>	1.7/16	1	36	41	41.5	58.5	200
<b>TMO21MOG20B</b>	1.11/16	1.1/4	41	50	44.5	60.5	200
<b>TMO32MOG24B</b>	2	1.1/2	48	55	49	64	160
<b>TMO06MOG04B</b>	9/16	1/4	14	19	21.5	35	315
<b>TMO06MOG06B</b>	9/16	3/8	19	22	23.5	38	250
<b>TMO09MOG06B</b>	11/16	3/8	19	22	25	38	250
<b>TMO09MOG08B</b>	11/16	1/2	22	27	28	48	250
<b>TMO11MOG04B</b>	13/16	1/4	22	19	28	37	315
<b>TMO11MOG08B</b>	13/16	1/2	22	27	30	48	250
<b>TMO11MOG12B</b>	13/16	3/4	27	36	31.5	51.5	250
<b>TMO13MOG04B</b>	1	1/4	27	19	33.5	42.5	315
<b>TMO13MOG06B</b>	1	3/8	27	22	33.5	42.5	250
<b>TMO13MOG12B</b>	1	3/4	27	36	33.5	51.5	250

T veida adapteri ar ORFS un regulējamu BSP (collīgo) ārējo sānu vītņi  
Run Tee male ORFS - adjustable male BSPP with with O-ring and retaining seal  
Тройник с ORFS и регулируемой дюймовой боковой внешними резьбами



F1 ORFS  
F2 BSPP

Kods Code Код	Vītne Thread Резьба		Izmēri Dimensions Размеры				PN Bar
	F1	F2	CH1 mm	CH2 mm	L1 mm	L2 mm	
<b>TMO13MOG16B</b>	1	1	33	41	37	58.5	200
<b>TMO14MOG04B</b>	1.3/16	1/4	30	19	37.5	43.5	315
<b>TMO14MOG08B</b>	1.3/16	1/2	30	27	37.5	49	250
<b>TMO14MOG16B</b>	1.3/16	1	33	41	38	58.5	200
<b>TMO15MOG04B</b>	1.7/16	1/4	36	19	41.5	52	315
<b>TMO15MOG12B</b>	1.7/16	3/4	36	36	41.5	57.5	250
<b>TMO15MOG20B</b>	1.7/16	1.1/4	41	50	44.5	60.5	200
<b>TMO21MOG16B</b>	1.11/16	1	41	41	44.5	60.5	200
<b>TMO21MOG24B</b>	1.11/16	1.1/2	48	55	48.5	64	160