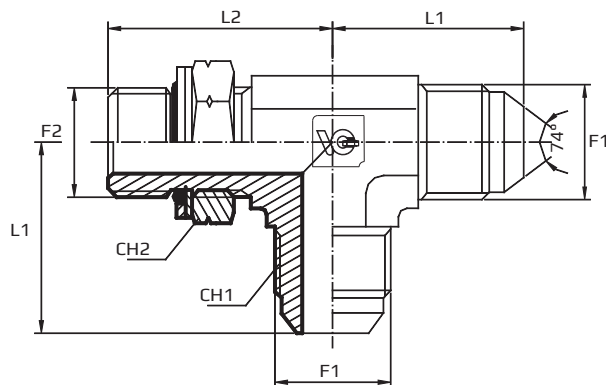


T veida adapteri ar JIC ārējo vītņi un metrisku regulējamu ārējo apakšējo vītņi

Metric straight bulkhead adaptor

Тройник с JIC и нижней регулируемой метрической внешними резьбами



F1 JIC
F2 METR.

Kods Code Код	Vītne Thread Резьба	Izmēri Dimensions Размеры					PN Bar
		F1	F2	CH1 mm	CH2 mm	L1 mm	
TMJ04MOMR10B	7/16"	10X1	14	14	23.5	30	310
TMJ04MOMR12B	7/16"	12X1,5	14	17	27	32.5	275
TMJ05MOMR10B	1/2"	10X1	14	14	25	27.5	275
TMJ05MOMR12B	1/2"	12X1,5	14	17	27	32.5	275
TMJ05MOMR14B	1/2"	14X1,5	14	19	27	35.5	275
TMJ06MOMR14B	9/16"	14X1,5	14	19	27.5	35.5	275
TMJ06MOMR16B	9/16"	16X1,5	19	22	28.5	39	210
TMJ08MOMR16B	3/4"	16X1,5	19	22	32	39	275
TMJ08MOMR18B	3/4"	18X1,5	19	24	32	41	275
TMJ10MOMR18B	7/8"	18X1,5	22	24	37	41.5	210
TMJ10MOMR20B	7/8"	20X1,5	22	27	37	42	210
TMJ10MOMR22B	7/8"	22X1,5	22	27	37	43	210
TMJ12MOMR22B	1".1/16	22X1,5	27	27	42	45.5	210
TMJ12MOMR27B	1".1/16	27X2	27	32	42	51.5	170
TMJ16MOMR27B	1".5/16	27X2	33	32	46	55	170
TMJ16MOMR33B	1".5/16	33X2	33	41	46	55	170
TMJ20MOMR42B	1".5/8	42X2	41	50	57	60	140