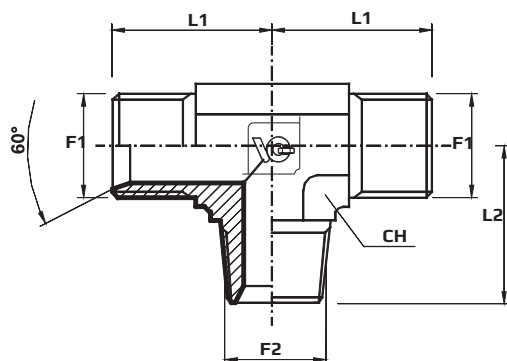


T veida adapteri ar BSP (colligo) cilindrisku ārējo un NPT apakšējo ārējo vītņi

Branch Tee Male BSPP – male NPT

Тройник с дюймовыми цилиндрическими и NPT нижней внешними резьбами



F1 BSPP  
F2 NPT

**Kods**  
Code  
Код

**Vītne**  
Thread  
Резьба

**Izmēri**  
Dimensions  
Размеры

	F1	F2	CH mm	L1 mm	L2 mm					PN Bar
<b>TMG02MN02P</b>	1/8"	1/8"	14	22	20.5					350
<b>TMG04MN04P</b>	1/4"	1/4"	14	27	28					300
<b>TMG06MN06P</b>	3/8"	3/8"	19	29	31					280
<b>TMG08MN08P</b>	1/2"	1/2"	22	36.5	37.5					205
<b>TMG10MN08P</b>	5/8"	1/2"	27	36.5	40					200
<b>TMG12MN12P</b>	3/4"	3/4"	27	42	42					200
<b>TMG16MN16P</b>	1"	1"	33	50	50					120
<b>TMG20MN20P</b>	1.1/4"	1.1/4"	41	56	60					105