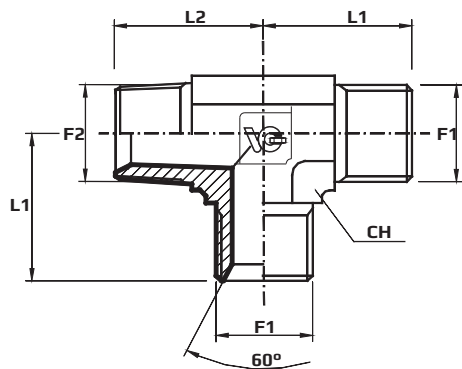


T veida adapteri ar BSP (colligo) cilindrisku ārējo un NPT sānu vītņi

Run Tee Male BSPP – male NPT

Тройник с дюймовыми цилиндрическими и NPT боковой внешними резьбами



F1 BSPP

F2 NPT

Kods
Code
Код

Vītne
Thread
Резьба

Izmēri
Dimensions
Размеры

	F1	F2	CH mm	L1 mm	L2 mm					PN Bar
TMG02MN02B	1/8"	1/8"	14	22	20.5					350
TMG04MN04B	1/4"	1/4"	14	27	28					300
TMG06MN06B	3/8"	3/8"	19	29	31					280
TMG08MN08B	1/2"	1/2"	22	36.5	37.5					200
TMG10MN08B	5/8"	1/2"	27	36.5	40					200
TMG12MN12B	3/4"	3/4"	27	42	42					200
TMG16MN16B	1"	1"	33	50	50					120
TMG20MN20B	1 1/4"	1 1/4"	41	56	60					105