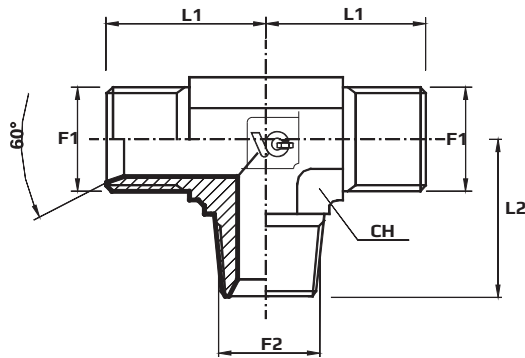


T veida BSP (colligie) adapteri ar cilindrisku ārējo un konisku apakšējo ārējo vītņi

Branch Tee Male BSPP – male BSPT

Тройник с цилиндрическими и конической нижней дюймовыми внешними резьбами



F1 BSPP
F2 BSPT

Kods Code Код	Vītne Thread Резьба		Izmēri Dimensions Размеры			PN Bar
	F1	F2	CH mm	L1 mm	L2 mm	
TMG02MGK02P	1/8"	1/8"	14	22	20.5	350
TMG04MGK04P	1/4"	1/4"	14	27	28	300
TMG06MGK06P	3/8"	3/8"	19	29	31	280
TMG08MGK08P	1/2"	1/2"	22	36.5	37.5	205
TMG10MGK08P	5/8"	1/2"	27	36.5	40	200
TMG12MGK12P	3/4"	3/4"	27	42	42	200
TMG16MGK16P	1"	1"	33	50	50	120
TMG20MGK20P	1.1/4"	1.1/4"	41	56	60	105