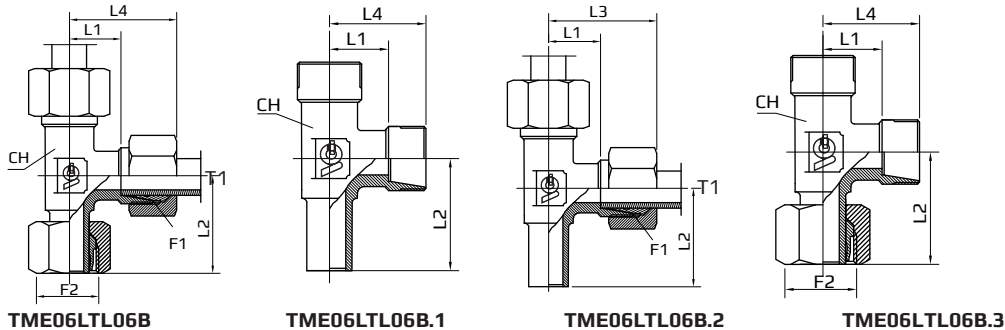


T veida adapteri ar DIN ārējo vītņi un DIN iekšējo sānu vītņi

Tee Rotary fitting

Тройник с внешними и боковой внутренней DIN резьбами



F1-F2 METR.

Kods Code Код	Vītne Thread Резьба		Izmēri Dimensions Размеры								Svars Weight	Sērija Series Бес Серия
	F1	F2	T1 mm	T2 mm	CH mm	L1 mm	L2 mm	L3 mm	L4 mm	PN Bar	kg 100pz	
TME06LTL06B	12X1,5	12X1,5	6	6	12	12	26	27	19	315		L
TME08LTL08B	14X1,5	14X1,5	8	8	12	14	27,5	29	21	315		L
TME10LTL10B	16X1,5	16X1,5	10	10	14	15	29	30	22	315		L
TME12LTL12B	18X1,5	18X1,5	12	12	17	17	29,5	32	24	315		L
TME15LTL15B	22X1,5	22X1,5	15	15	19	21	32,5	36	28	315		L
TME18LTL18B	26X1,5	26X1,5	18	18	24	23,5	35,5	40	31	315		L
TME22LTL22B	30X2	30X2	22	22	27	27,5	38,5	44	35	160		L
TME28LTL28B	36X2	36X2	28	28	36	30,5	41,5	47	38	160		L
TME35LTL35B	45X2	45X2	35	35	41	34,5	51	56	45	160		L
TME42LTL42B	52X2	52X2	42	42	50	40	56	63	51	160		L
TME06STS06B	14X1,5	14X1,5	6	6	12	16	27	31	23	630		S
TME08STS08B	16X1,5	16X1,5	8	8	14	17	27,5	32	24	630		S
TME10STS10B	18X1,5	18X1,5	10	10	17	17,5	30	34	25	630		S
TME12STS12B	20X1,5	20X1,5	12	12	17	21,5	31	38	29	630		S
TME14STS14B	22X1,5	22X1,5	14	14	19	22	35	40	30	630		S
TME16STS16B	24X1,5	24X1,5	16	16	24	24,5	36,5	43	33	400		S
TME20STS20B	30X2	30X2	20	20	27	26,5	44,5	48	37	400		S
TME25STS25B	36X2	36X2	25	25	36	30	50	54	42	400		S
TME30STS30B	42X2	42X2	30	30	41	35,5	55	62	49	400		S
TME38STS38B	52X2	52X2	38	38	50	41	63	72	57	315		S