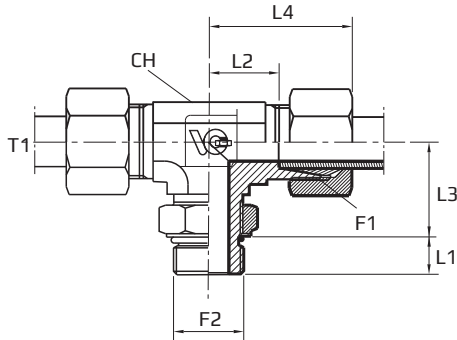


T veida adapteri ar DIN ārējo vītņi un regulējamu UNF apakšējo ārējo vītņi

Tee Rotary fitting with bulkhead nut

Тройник с DIN и регулируемой нижней UNF внешними резьбами



F1 METR.
F2 UNF

Tikai korpusam pievienot kodu .1
Body only add code .1
Только корпус добавить код .1

(TMExxxx.1)

Kods Code Код	Vītne Thread Резьба		Izmēri Dimensions Размеры						PN Bar	Svars Weight Вес	Sērija Series Серия
	F1	F2	T1 mm	CH mm	L1 mm	L2 mm	L3 mm	L4 mm			
TME06LSMOU04P	12X1,5	7/16"	6	14	9	14	20	29	250	9,0	L
TME08LSMOU04P	14X1,5	7/16"	8	14	9	16	20	31	250	10,0	L
TME10LSMOU06P	16X1,5	9/16"	10	14	10	17	24	32	250	17,5	L
TME12LSMOU06P	18X1,5	9/16"	12	19	10	19	26	34	250	19,0	L
TME12LSMOU08P	18X1,5	3/4"	12	19	11	19	26,5	34	250	24,9	L
TME15LSMOU08P	22X1,5	3/4"	15	22	11	21	30	36	250	33,0	L
TME15LSMOU10P	22X1,5	7/8"	15	22	12,7	21	30,3	36	250	42,0	L
TME18LSMOU10P	26X1,5	7/8"	18	27	12,7	24	34,3	40	250	58,0	L
TME18LSMOU12P	26X1,5	1.1/16"	18	27	15	24,5	35	40,5	250	60,0	L
TME22LSMOU12P	30X2	1.1/16"	22	27	15	28	37	44	160	65,0	L
TME28LSMOU16P	36X2	1.5/16"	28	33	15	31	42	47	160	78,6	L
TME35LSMOU20P	45X2	1.5/8"	35	41	15	38	48	59	160	124,5	L
TME42LSMOU24P	52X2	1.7/8"	42	48	15	38	49	61	160	146,0	L
TME06SMSOU04P	14X1,5	7/16"	6	14	9	15,5	23	30,5	400	10,8	S
TME08SMSOU06P	16X1,5	9/16"	8	14	10	18	27	33,5	400	17,6	S
TME10SMSOU06P	18X1,5	9/16"	10	19	10	18	27,5	34	400	19,5	S
TME12SMSOU08P	20X1,5	3/4"	12	19	11	22	33	38	400	31,0	S
TME14SMSOU10P	22X1,5	7/8"	14	22	12,7	22	31,3	40	400		S
TME16SMSOU10P	24X1,5	7/8"	16	27	12,7	25	37,3	43	400	42,5	S
TME20SMSOU12P	30X2	1.1/16"	20	27	15	28	38	49	400	70,0	S
TME25SMSOU16P	36X2	1.5/16"	25	33	15	30,5	42	54,5	400	102,6	S
TME30SMSOU20P	42X2	1.5/8"	30	41	15	36	54	62	250	141,5	S
TME38SMSOU24P	52X2	1.7/8"	38	48	15	34	54	65	250	163,5	S