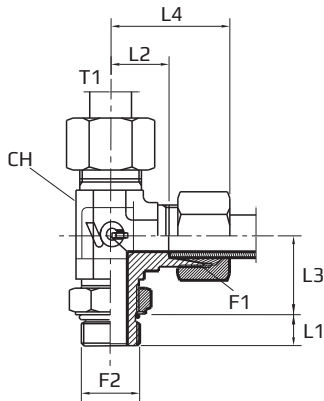


T veida adapteri ar DIN ārējo vītņi un regulējamu UNF sānu ārējo vītņi

L Rotary fitting with bulkhead nut

Тройник с DIN и регулируемой боковой UNF внешними резьбами



F1 METR.
F2 UNF

Tikai korpusam pievienot kodu .1
Body only add code .1
Только корпус добавить код .1

(TMExxxx.1)

Kods Code Код	Vītne Thread Резьба		Izmēri Dimensions Размеры						PN Bar	Svars Weight Вес	Sērija Series Серия
	F1	F2	T1 mm	CH mm	L1 mm	L2 mm	L3 mm	L4 mm			
TME06LSMOU04B	12X1,5	7/16"	6	14	9	14	20	29	315	9,0	L
TME08LSMOU04B	14X1,5	7/16"	8	14	9	16	20	31	315	10,0	L
TME10LSMOU06B	16X1,5	9/16"	10	14	10	17	24	32	315	17,5	L
TME12LSMOU06B	18X1,5	9/16"	12	19	10	19	26	34	315	19,0	L
TME12LSMOU08B	18X1,5	3/4"	12	19	11	19	26,5	34	315	24,9	L
TME15LSMOU08B	22X1,5	3/4"	15	22	11	21	30	36	315	33,0	L
TME15LSMOU10B	22X1,5	7/8"	15	22	12,7	21	30,3	36	315	42,0	L
TME18LSMOU10B	26X1,5	7/8"	18	27	12,7	24	34,3	40	315	58,0	L
TME18LSMOU12B	26X1,5	1.1/16"	18	27	15	24,5	35	40,5	315	60,0	L
TME22LSMOU12B	30X2	1.1/16"	22	27	15	28	37	44	160	65,0	L
TME28LSMOU16B	36X2	1.5/16"	28	33	15	31	42	47	160	78,6	L
TME35LSMOU20B	45X2	1.5/8"	35	41	15	38	48	59	160	124,5	L
TME42LSMOU24B	52X2	1.7/8"	42	48	15	38	49	61	160	146,0	L
TME06SMSOU04B	14X1,5	7/16"	6	14	9	15,5	23	30,5	400	10,8	S
TME08SMSOU06B	16X1,5	9/16"	8	14	10	18	27	33,5	400	17,6	S
TME10SMSOU06B	18X1,5	9/16"	10	19	10	18	27,5	34	400	19,5	S
TME12SMSOU08B	20X1,5	3/4"	12	19	11	22	33	38	400	31,0	S
TME14SMSOU10B	22X1,5	7/8"	14	22	12,7	22	31,3	40	400		
TME16SMSOU10B	24X1,5	7/8"	16	27	12,7	25	37,3	43	400	42,5	S
TME20SMSOU12B	30X2	1.1/16"	20	27	15	28	38	49	400	70,0	S
TME25SMSOU16B	36X2	1.5/16"	25	33	15	30,5	42	54,5	400	102,6	S
TME30SMSOU20B	42X2	1.5/8"	30	41	15	36	54	62	250	141,5	S
TME38SMSOU24B	52X2	1.7/8"	38	48	15	34	54	65	250	163,5	S