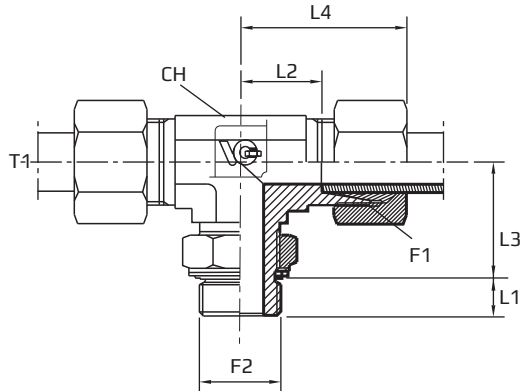


T veida adapteri ar DIN ārējo vītņi un regulējamu metrisku apakšējo ārējo vītņi

L Rotary fitting with bulkhead nut. O-Ring seal ring

Тройник с DIN и регулируемой нижней метрической внешними резьбами



**F1-F2 METR.**

Tikai korpusam pievienot kodu .1

Body only add code .1

Только корпус добавить код .1

(TMExxxx.1)

Kods Code Код	Vītne Thread Резьба		Izmēri Dimensions Размеры						PN Bar	Svars Weight Вес	Sērija Series Серия
	F1	F2	T1 mm	CH mm	L1 mm	L2 mm	L3 mm	L4 mm			
TME06LMOMR10P	12X1,5	10X1	6	14	7,5	14	20	29	315	9,3	L
TME08LMOMR12P	14X1,5	12X1,5	8	14	9,5	16	22,5	31	315	10,5	L
TME10LMOMR14P	16X1,5	14X1,5	10	14	9,5	17	25,5	32	315	17,5	L
TME12LMOMR16P	18X1,5	16X1,5	12	19	10	19	26	34	315	19,0	L
TME15LMOMR18P	22X1,5	18X1,5	15	22	11	21	30	36	315	33,0	L
TME18LMOMR22P	26X1,5	22X1,5	18	27	11	24	34	40	250	42,5	L
TME22LMOMR27P	30X2	27X2	22	27	13,5	28	36	44	160	76,2	L
TME28LMOMR33P	36X2	33X2	28	33	13,5	31	40,5	47	160	81,3	L
TME35LMOMR42P	45X2	42X2	35	41	13,5	38	48,5	59	160	124,5	L
TME42LMOMR48P	52X2	48X2	42	48	15	38	50	61	160	140,5	L
TME06SMOMR12P	14X1,5	12X1,5	6	14	9,5	15,5	23,5	30,5	315	10,5	S
TME08SMOMR14P	16X1,5	14X1,5	8	14	9,5	18	26,5	33	315	17,8	S
TME10SMOMR16P	18X1,5	16X1,5	10	19	11,	18	27	34	315	19,5	S
TME12SMOMR18P	20X1,5	18X1,5	12	19	12,5	22	30,5	38	315	31,5	S
TME16SMOMR22P	24X1,5	22X1,5	16	27	13	25	37	43	250	42,8	S
TME20SMOMR27P	30X2	27X2	20	27	14	28	39,5	49	250	80,0	S
TME25SMOMR33P	36X2	33X2	25	33	14	30,5	43	54,5	160	105,5	S
TME30SMOMR42P	42X2	42X2	30	41	16	36	52	62	160	141,5	S
TME38SMOMR48P	52X2	48X2	38	48	18	34	51	65	160	163,0	S