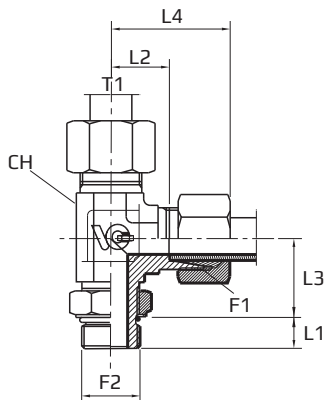


T veida adapteri ar DIN ārējo vītņi un regulējamu metrisku sānu ārējo vītņi

L Rotary fitting with bulkhead nut

Тройник с DIN и регулируемой боковой метрической внешними резьбами



F1-F2 METR.

Tikai korpusam pievienot kodu .1

Body only add code .1

Только корпус добавить код .1

(TMExxxx.1)

Kods Code Код	Vītne Thread Резьба		Izmēri Dimensions Размеры						Svars Sērija Weight Series Вес Серия		
	F1	F2	T1 mm	CH mm	L1 mm	L2 mm	L3 mm	L4 mm	PN Bar	kg 100pz	
TME06LMOM10B	12X1,5	10X1	6	14	8,5	14	19	29	315	9,3	L
TME08LMOM12B	14X1,5	12X1,5	8	14	11	16	21	31	315	10,5	L
TME10LMOM14B	16X1,5	14X1,5	10	14	11	17	24	32	315	17,5	L
TME12LMOM16B	18X1,5	16X1,5	12	19	11,5	19	24,5	34	250	19,0	L
TME15LMOM18B	22X1,5	18X1,5	15	22	12,5	21	28,5	36	250	33,0	L
TME18LMOM22B	26X1,5	22X1,5	18	27	12,5	24	32,5	40	250	42,5	L
TME22LMOM27B	30X2	27X2	22	27	15,5	28	34	44	160	76,2	L
TME28LMOM33B	36X2	33X2	28	33	15,5	31	38,5	47	160	81,3	L
TME35LMOM42B	45X2	42X2	35	41	15,5	38	46,5	59	160	124,5	L
TME42LMOM48B	52X2	48X2	42	48	17	38	48	61	160	140,5	L
TME06SMOM12B	14X1,5	12X1,5	6	14	11	15,5	22	30,5	400	10,5	S
TME08SMOM14B	16X1,5	14X1,5	8	14	11	18	25	33	400	17,8	S
TME10SMOM16B	18X1,5	16X1,5	10	19	12,5	18	25,5	34	400	19,5	S
TME12SMOM18B	20X1,5	18X1,5	12	19	14	22	29	38	400	31,5	S
TME16SMOM22B	24X1,5	22X1,5	16	27	14,5	25	35,5	43	400	42,8	S
TME20SMOM27B	30X2	27X2	20	27	16	28	37,5	49	400	80,0	S
TME25SMOM33B	36X2	33X2	25	33	16	30,5	41	54,5	315	105,5	S
TME30SMOM42B	42X2	42X2	30	41	18	36	50	62	250	141,5	S
TME38SMOM48B	52X2	48X2	38	48	20	34	49	65	200	163,0	S