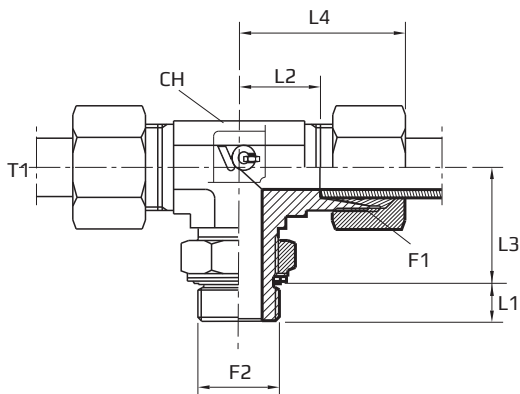


T veida adapteri ar DIN ārējo vītņi un regulējamu BSP (colligo) apakšējo ārējo vītņi

Tee Rotary fitting with bulkhead nut

Тройник с DIN и регулируемой нижней дюймовой внешними резьбами



F1 METR.
F2 BSPP

Tikai korpusam pievienot kodu .1
Body only add code .1
Только корпус добавить код .1

(TMExxxx.1)

Kods Code Код	Vītne Thread Резьба	Izmēri Dimensions Размеры							Svars Sērija Weight Series Вес Серия		
		F1	F2	T1 mm	CH mm	L1 mm	L2 mm	L3 mm	L4 mm	PN Bar	kg 100pz
TME06LSMOG02P	12X1,5	1/8"	6	14	6,3	14	20,2	29	315	9,4	L
TME08LSMOG04P	14X,15	1/4"	8	14	9,5	16	22,5	31	315	10,3	L
TME10LSMOG04P	16X1,5	1/4"	10	19	9,5	17	24,5	32	315	17,0	L
TME12LSMOG06P	18X1,5	3/8"	12	19	9,5	19	27,5	34	250	20,5	L
TME15LSMOG08P	22X1,5	1/2"	15	22	13	21	30	36	250	31,3	L
TME18LSMOG08P	26X1,5	1/2"	18	27	13	24	36,5	40	250	43,0	L
TME22LSMOG12P	30X2	3/4"	22	33	13	28	37,5	44	160	74,3	L
TME28LSMOG16P	36X2	1"	28	41	16	31	41	47	160	85,0	L
TME35LSMOG20P	45X2	1.1/4"	35	48	16	38	49	59	160	124,5	L
TME42LSMOG24P	52X2	1.1/2"	42	48	16	38	51	61	160	140,0	L
TME06SMSOG04P	14X1,5	1/4"	6	14	9,5	15,5	22,5	30,5	315	11,0	S
TME08SMSOG04P	16X1,5	1/4"	8	19	9,5	18	26,5	33	315	15,3	S
TME10SMSOG06P	18X1,5	3/8"	10	19	9,5	18	28,5	34	250	19,0	S
TME12SMSOG06P	20X1,5	3/8"	12	22	9,5	22	28,5	38	250	24,0	S
TME14SMSOG08P	22X1,5	1/2"	14	22	13	22	31	40	250		S
TME16SMSOG08P	24X1,5	1/2"	16	27	13	25	36	43	250	43,5	S
TME20SMSOG12P	30X2	3/4"	20	27	13	28	38	49	250	78,5	S
TME25SMSOG16P	36X2	1"	25	41	16	30,5	41	54,5	250	109,0	S
TME30SMSOG20P	42X2	1.1/4"	30	48	16	36	48	62	160	141,5	S
TME38SMSOG24P	52X2	1.1/2"	38	48	16	34	53	65	160	163,0	S