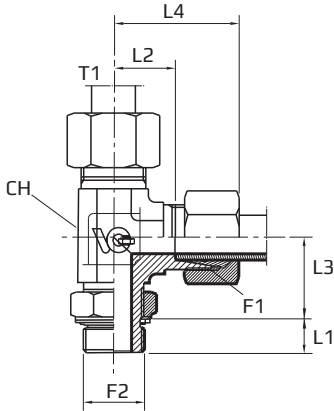


T veida adapteri ar DIN ārējo vītņi un regulējamu BSP (collīgo) sānu ārējo vītņi

L Rotary fitting with bulkhead nut

Тройник с DIN и регулируемой боковой дюймовой внешними резьбами



F1 METR.
F2 BSPP

Tikai korpusam pievienot kodu .1
Body only add code .1
Только корпус добавить код .1

(TMExxxx.1)

Kods Code Код	Vītne Thread Резьба		Izmēri Dimensions Размеры						Svars Sērija Weight Series Вес Серия		
	F1	F2	T1 mm	CH mm	L1 mm	L2 mm	L3 mm	L4 mm	PN Bar	kg 100pz	
TME06LMOG02B	12X1,5	1/8"	6	14	6,3	14	20,2	29	315	9,4	L
TME08LMOG04B	14X1,5	1/4"	8	14	9,5	16	22,5	31	315	10,3	L
TME10LMOG04B	16X1,5	1/4"	10	14	9,5	15	24,5	32	315	17,0	L
TME12LMOG06B	18X1,5	3/8"	12	19	9,5	19	27,5	34	250	20,5	L
TME15LMOG08B	22X1,5	1/2"	15	22	13	21	30	36	250	31,3	L
TME18LMOG08B	26X1,5	1/2"	18	27	13	24	36,5	40	250	43,0	L
TME22LMOG12B	30X2	3/4"	22	27	13	28	37,5	44	160	74,3	L
TME28LMOG16B	36X2	1"	28	33	16	31	41	47	160	85,0	L
TME35LMOG20B	45X2	1.1/4"	35	41	16	38	49	59	160	124,5	L
TME42LMOG24B	52X2	1.1/2"	42	48	16	38	51	61	160	140,0	L
TME06SMOG04B	14X1,5	1/4"	6	14	9,5	15,5	22,5	30,5	315	11,0	S
TME08SMOG04B	16X1,5	1/4"	8	14	9,5	18	26,5	33	315	15,3	S
TME10SMOG06B	18X1,5	3/8"	10	19	9,5	18	28,5	34	250	19,0	S
TME12SMOG06B	20X1,5	3/8"	12	19	9,5	22	28,5	38	250	24,0	S
TME14SMOG08B	22X1,5	1/2"	14	22	13	22	31	40	250		S
TME16SMOG08B	24X1,5	1/2"	16	27	13	25	36	43	250	43,5	S
TME20SMOG12B	30X2	3/4"	20	27	13	28	38	49	250	78,5	S
TME25SMOG16B	36X2	1"	25	33	16	30,5	41	54,5	250	109,0	S
TME30SMOG20B	42X2	1.1/4"	30	41	16	36	48	62	160	141,5	S
TME38SMOG24B	52X2	1.1/2"	38	48	16	34	53	65	160	163,0	S