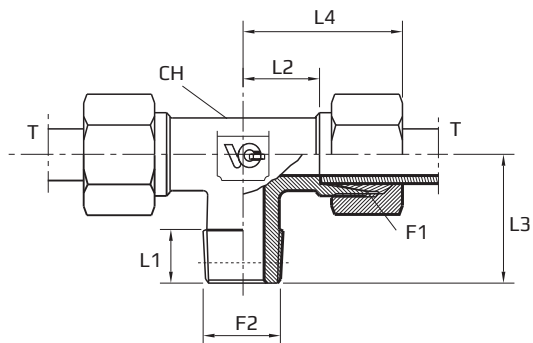


T veida adapteri ar DIN un metrisku konisku apakšējo ārējo vītņi

Stud branch tee

Тройник с DIN и нижней метрической внешними резьбами



F1 METR.
F2 METR. Cone

Tikai korpusam pievienot kodu .1
Body only add code .1
Только корпус добавить код .1

(LMExxxx.1)

Kods Code Код	Vītne Thread Резьба	Izmēri Dimensions Размеры							Svars Sērija Weight Series Вес Серия			
			F1	F2	T mm	CH mm	L1 mm	L2 mm	L3 mm	L4 mm	PN Bar	kg 100pz
TME06LMMK10P	12X1,5	10X1	6	12	8	12	20	27		315	5,5	L
TME08LMMK12P	14X1,5	12X1,5	8	12	12	14	26	29		315	7,5	L
TME10LMMK14P	16X1,5	14X1,5	10	14	12	15	27	30		315	11,0	L
TME12LMMK16P	18X1,5	16X1,5	12	17	12	17	28	32		315	13,0	L
TME15LMMK18P	22X1,5	18X1,5	15	19	14	21	34	36		315	22,0	L
TME18LMMK22P	26X1,5	22X1,5	18	24	14	23,5	36	40		315	32,0	L
TME06SMMK12P	14X1,5	12X1,5	6	12	12	16	26	31		630	10,0	S
TME08SMMK14P	16X1,5	14X1,5	8	14	12	17	27	32		630	12,0	S
TME10SMMK16P	18X1,5	16X1,5	10	17	12	17,5	28	34		630	16,0	S
TME12SMMK18P	20X1,5	18X1,5	12	17	12	21,5	31	38		630	20,0	S
TME14SMMK20P	22X1,5	20X1,5	14	19	14	22	32	40		630	25,0	S
TME16SMMK22P	24X1,5	22X1,5	16	24	14	24,5	32	43		400	32,0	S