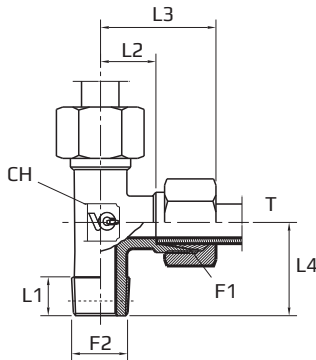


T veida adapteri ar DIN un metrisku konisku sānu ārējo vītņi

Stud barrel tee

Тройник с DIN и боковой метрической конической внешними резьбами



F1 METR.
F2 METR Cone.

Tikai korpusam pievienot kodu .1
Body only add code .1
Только корпус добавить код .1

(TMExxxx.1)

Kods Code Код	Vītne Thread Резьба		Izmēri Dimensions Размеры						PN Bar	Svars Weight Вес	Sērija Series Серия
	F1	F2	T mm	CH mm	L1 mm	L2 mm	L3 mm	L4 mm			
TME06LMMK10B	12X1,5	10X1	6	12	8	12	20	27	315	5,5	L
TME08LMMK12B	14X1,5	12X1,5	8	12	12	14	26	29	315	7,5	L
TME10LMMK14B	16X1,5	14X1,5	10	14	12	15	27	30	315	11,0	L
TME12LMMK16B	18X1,5	16X1,5	12	17	12	17	28	32	315	13,0	L
TME15LMMK18B	22X1,5	18X1,5	15	19	14	21	34	36	315	22,0	L
TME18LMMK22B	26X1,5	22X1,5	18	24	14	23,5	36	40	315	32,0	L
TME06SMMK12B	14X1,5	12X1,5	6	12	12	16	26	31	630	10,0	S
TME08SMMK14B	16X1,5	14X1,5	8	14	12	17	27	32	630	12,0	S
TME10SMMK16B	18X1,5	16X1,5	10	17	12	17,5	28	34	630	16,0	S
TME12SMMK18B	20X1,5	18X1,5	12	17	12	21,5	31	38	630	20,0	S
TME14SMMK20B	22X1,5	20X1,5	14	19	14	22	32	40	630	25,0	S
TME16SMMK22B	24X1,5	22X1,5	16	24	14	24,5	32	43	400	32,0	S