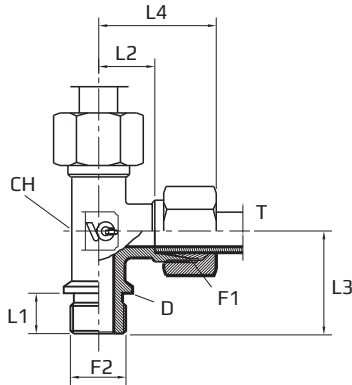


T veida adapteri ar DIN un metrisku sānu ārējo vītņi

Stud barrel tee

Тройник с DIN и боковой метрической внешними резьбами



**F1-F2 METR.**

Tikai korpusam pievienot kodu .1

Body only add code .1

Только корпус добавить код .1

(TMExxxx.1)

Kods Code Код	Vītne Thread Резьба		Izmēri Dimensions Размеры								Svars Weight	Sērija Series Бес
	F1	F2	T mm	CH mm	L1 mm	L2 mm	L3 mm	L4 mm	D mm	PN Bar	kg 100pz	
<b>TME22LMM26B</b>	30X2	26X1,5	22	27	16	27,5	26	44	32	160	42,7	L
<b>TME28LMM33B</b>	36X2	33X2	28	36	18	30,5	30	47	39	160	75,0	L
<b>TME35LMM42B</b>	45X2	42X2	35	41	20	34,5	34	56	49	160	108,9	L
<b>TME42LMM48B</b>	52X2	48X2	42	50	22	40	39	63	55	160	163,3	L
<b>TME20SMM27B</b>	30X2	27X2	20	27	16	26,5	26	48	32	400	50,2	L
<b>TME25SMM33B</b>	36X2	33X2	25	36	18	31	30	54	39	400	87,1	L
<b>TME30SMM42B</b>	42X2	42X2	30	41	20	35,5	34	62	49	250	118,4	S
<b>TME38SMM48B</b>	52X2	48X2	38	50	22	41	39	72	55	250	168,8	S