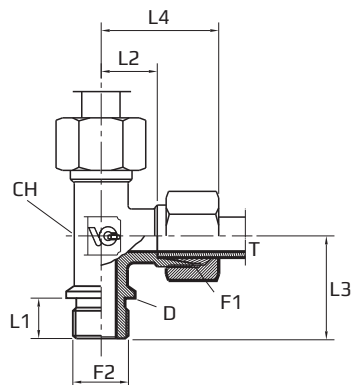


T veida adapteri ar DIN un BSP (collīgo) cilindrisku sānu ārējo vītņi

Stud barrel tee

Тройник с DIN и боковой дюймовой цилиндрической внешними резьбами



F1 METR.

F2 BSPP

Tikai korpusam pievienot kodu .1

Body only add code .1

Только корпус добавить код .1

(TMExxxx.1)

Kods Code Код	Vītne Thread Резьба	Izmēri Dimensions Размеры									Svars Sērija Weight Series Вес Серия	
		F1	F2	T mm	CH mm	L1 mm	L2 mm	L3 mm	L4 mm	D mm	PN Bar	kg 100pz
<b>TME22LMG12B</b>	30X2	3/4"	22	27	16	27,5	26	44	32	160	42,7	L
<b>TME28LMG16B</b>	36X2	1"	28	36	18	30,5	30	47	39	160	75,0	L
<b>TME35LMG20B</b>	45X2	1.1/4"	35	41	20	34,5	34	56	49	160	108,9	L
<b>TME42LMG24B</b>	52X2	1.1/2"	42	50	22	40	39	63	55	160	163,3	L
<b>TME20SMG12B</b>	30X2	3/4"	20	27	16	26,5	26	48	32	400	50,2	L
<b>TME25SMG16B</b>	36X2	1"	25	36	18	31	30	54	39	400	87,1	L
<b>TME30SMG20B</b>	42X2	1.1/4"	30	41	20	35,5	34	62	49	250	118,4	S
<b>TME38SMG24B</b>	52X2	1.1/2"	38	50	22	41	39	72	55	250	168,8	S