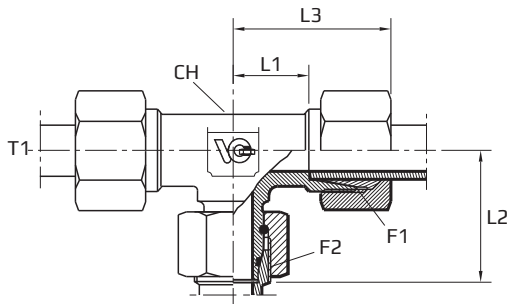


T veida adapteri ar DIN ārējo vītņi un DIN iekšējo apakšējo vītņi

Tee Rotary fitting with O-Ring seal

Тройник с внешними и нижней внутренней DIN резьбами



F1-F2 METR.

Tikai korpusam pievienot kodu .1

Body only add code .1

Только корпус добавить код .1

(TMExxxx.1)

Kods Code Код	Vītne Thread Резьба		Izmēri Dimensions Размеры					PN Bar	Svars Weight Вес	Sērija Series Серия
	F1	F2	T1 mm	CH mm	L1 mm	L2 mm	L3 mm			
TME06LFE06LP	12X1,5	12X1,5	6	12	12	26	27	315	5,8	L
TME08LFE08LP	14X1,5	14X1,5	8	12	14	27,5	29	315	7,9	L
TME10LFE10LP	16X1,5	16X1,5	10	14	15	29	30	315	10,0	L
TME12LFE12LP	18X1,5	18X1,5	12	17	17	29,5	32	315	13,5	L
TME15LFE15LP	22X1,5	22X1,5	15	19	21	32,5	36	315	23,3	L
TME18LFE18LP	26X1,5	26X1,5	18	24	23,5	35,5	40	315	32,2	L
TME22LFE22LP	30X2	30X2	22	27	27,5	38,5	44	160	44,3	L
TME28LFE28LP	36X2	36X2	28	36	30,5	41,5	47	160	70,0	L
TME35LFE35LP	45X2	45X2	35	41	34,5	51	56	160	94,5	L
TME42LFE42LP	52X2	52X2	42	50	40	56	63	160	146,5	L
TME06SFE06SP	14X1,5	14X1,5	6	12	16	27	31	630	9,0	S
TME08SFE08SP	16X1,5	16X1,5	8	14	17	27,5	32	630	11,8	S
TME10SFE10SP	18X1,5	18X1,5	10	17	17,5	30	34	630	16,5	S
TME12SFE12SP	20X1,5	20X1,5	12	17	21,5	31	38	630	20,7	S
TME14SFE14SP	22X1,5	22X1,5	14	19	22	35	40	630	28,0	S
TME16SFE16SP	24X1,5	24X1,5	16	24	24,5	36,5	43	400	38,2	S
TME20SFE20SP	30X2	30X2	20	27	26,5	44,5	48	400	58,3	S
TME25SFE25SP	36X2	36X2	25	36	30	50	54	400	108,0	S
TME30SFE30SP	42X2	42X2	30	41	35,5	55	62	400	138,0	S
TME38SFE38SP	52X2	52X2	38	50	41	63	72	315	205,0	S