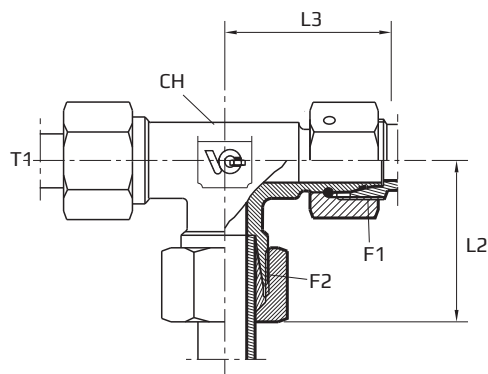


T veida adapteri ar DIN ārējo vītņi un DIN iekšējo sānu vītņi

Tee Rotary fitting with o-ring seal

Тройник с внешними и боковой внутренней DIN резьбами



F1-F2 METR.

Tikai korpusam pievienot kodu .1

Body only add code .1

Только корпус добавить код .1

(TMExxxx.1)

Kods Code Код	Vītne Thread Резьба		Izmēri Dimensions Размеры				PN Bar	Svars Weight Вес	Sērija Series Серия
	F1	F2	T1 mm	CH mm	L2 mm	L3 mm			
TME06LFE06LB	12X1,5	12X1,5	6	12	26	27	315	5,8	L
TME08LFE08LB	14X1,5	14X1,5	8	12	27,5	29	315	7,9	L
TME10LFE10LB	16X1,5	16X1,5	10	14	29	30	315	10,0	L
TME12LFE12LB	18X1,5	18X1,5	12	17	29,5	32	315	13,5	L
TME15LFE15LB	22X1,5	22X1,5	15	19	32,5	36	315	23,3	L
TME18LFE18LB	26X1,5	26X1,5	18	24	35,5	40	315	32,2	L
TME22LFE22LB	30X2	30X2	22	27	38,5	44	160	44,3	L
TME28LFE28LB	36X2	36X2	28	36	41,5	47	160	70,0	L
TME35LFE35LB	45X2	45X2	35	41	51	56	160	94,5	L
TME42LFE42LB	52X2	52X2	42	50	56	63	160	146,5	L
TME06SFE06SB	14X1,5	14X1,5	6	12	27	31	630	9,0	S
TME08SFE08SB	16X1,5	16X1,5	8	14	27,5	32	630	11,8	S
TME10SFE10SB	18X1,5	18X1,5	10	17	30	34	630	16,5	S
TME12SFE12SB	20X1,5	20X1,5	12	17	31	38	630	20,7	S
TME14SFE14SB	22X1,5	22X1,5	14	19	35	40	630	28,0	S
TME16SFE16SB	24X1,5	24X1,5	16	24	36,5	43	400	38,2	S
TME20SFE20SB	30X2	30X2	20	27	44,5	48	400	58,3	S
TME25SFE25SB	36X2	36X2	25	36	50	54	400	108,0	S
TME30SFE30SB	42X2	42X2	30	41	55	62	400	138,0	S
TME38SFE38SB	52X2	52X2	38	50	63	72	315	205,0	S