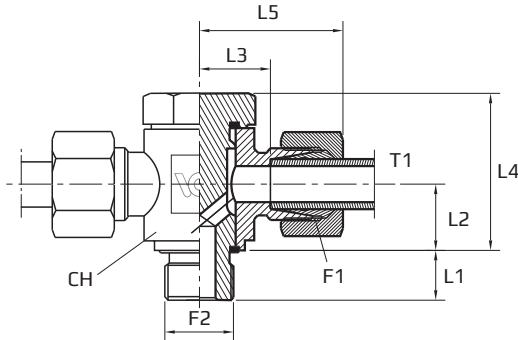


T veida adapteri ar regulējamu DIN ārējo vītņi un metrisku pieslēgumu apakšpusē

Double orientable fitting

Двойной откидной угловой коннектор 90° с регулируемой внешней DIN резьбой и метрическим подключением снизу



F1-F2 METR.

Tikai korpusam pievienot kodu .1

Body only add code .1

Только корпус добавить код .1

(TMExxxx.1)

Kods Code Код	Vītne Thread Резьба	Izmēri Dimensions Размеры									Svars Sērija Weight Series Вес Серия	
		F1	F2	T1 mm	CH mm	L1 mm	L2 mm	L3 mm	L4 mm	L5 mm	PN Bar	kg 100pz
TME06LBFM10P	12X1,5	10X1	6	17	8	10,5	12	18,5	27	315		L
TME08LBFM12P	14X1,5	12X1,5	8	22	12	14	14,5	25	29,5	315		L
TME10LBFM14P	16X1,5	14X1,5	10	22	12	14	15,5	25	30,5	315		L
TME12LBFM16P	18X1,5	16X1,5	12	27	12	16,5	18	30	33	315		L
TME15LBFM18P	22X1,5	18X1,5	15	32	12	18,5	22	33,5	37	315		L
TME18LBFM22P	26X1,5	22X1,5	18	32	14	21,5	21,5	37,5	38	315		L
TME22LBFM26P	30X2	26X1,5	22	41	16	24	26,5	44	43	160		L
TME28LBFM33P	36X2	33X2	28	50	18	30,5	31	55,5	47,5	160		L
TME35LBFM42P	45X2	42X2	35	60	20	35,5	35	65,5	56,5	160		L
TME42LBFM48P	52X2	48X2	42	70	22	40,5	39,5	75,5	62,5	160		L
TME06SBFM12P	14X1,5	12X1,5	6	22	12	14	16,5	25	31,5	630		S
TME08SBFM14P	16X1,5	14X1,5	8	22	12	14	16,5	25	31,5	630		S
TME10SBFM16P	18X1,5	16X1,5	10	27	12	16,5	18,5	30	35	630		S
TME12SBFM18P	20X1,5	18X1,5	12	32	12	18,5	21,5	33,5	38	630		S
TME14SBFM20P	22X1,5	20X1,5	14	32	14	20	23	36	41	630		S
TME16SBFM22P	24X1,5	22X1,5	16	32	14	21,5	22,5	37,5	41	400		S
TME20SBFM27P	30X2	27X2	20	41	16	24	25,5	44	47	400		S
TME25SBFM33P	36X2	33X2	25	50	18	30,5	31,5	55,5	54,5	400		S
TME30SBFM42P	42X2	42X2	30	60	20	35,5	36	65,5	62,5	400		S
TME38SBFM48P	52X2	48X2	38	70	22	40,5	40,5	75,5	71,5	315		S