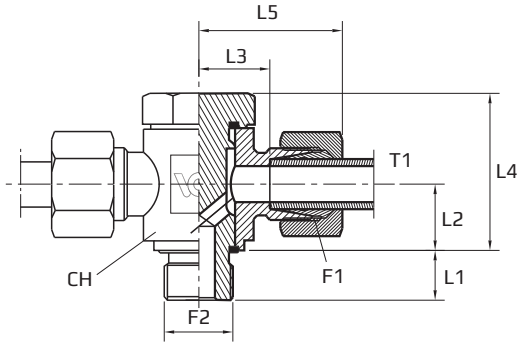


T veida adapteri ar regulējamu DIN ārējo vītņi un metrisku pieslēgumu apakšpusē

Double orientable fitting

Двойной откидной угловой коннектор 90° с регулируемой внешней DIN резьбой и метрическим подключением снизу



F1 METR.
F2 BSPP

Tikai korpusam pievienot kodu .1
Body only add code .1
Только корпус добавить код .1

(TMExxxx.1)

Kods Code Код	Vītne Thread Резьба		Izmēri Dimensions Размеры							PN Bar	Svars Weight Вес	Sērija Series Серия
	F1	F2	T1 mm	CH mm	L1 mm	L2 mm	L3 mm	L4 mm	L5 mm			
TME06LBFG02P	12X1,5	1/8"	6	17	8	10,5	12	18,5	27	315		L
TME08LBFG04P	14X1,5	1/4"	8	22	12	14	14,5	25	29,5	315		L
TME10LBFG04P	16X1,5	1/4"	10	22	12	14	15,5	25	30,5	315		L
TME12LBFG06P	18X1,5	3/8"	12	27	12	16,5	18	30	33	315		L
TME15LBFG08P	22X1,5	1/2"	15	32	14	21,5	22	37,5	37	315		L
TME18LBFG08P	26X1,5	1/2"	18	32	14	21,5	21,5	37,5	38	315		L
TME22LBFG12P	30X2	3/4"	22	41	16	24	26,5	44	43	160		L
TME28LBFG16P	36X2	1"	28	50	18	30,5	31	55,5	47,5	160		L
TME35LBFG20P	45X2	1.1/4"	35	60	20	35,5	35	65,5	56,5	160		L
TME42LBFG24P	52X2	1.1/2"	42	70	22	40,5	39,5	75,5	62,5	160		L
TME06SBFG04P	14X1,5	1/4"	6	22	12	14	16,5	25	31,5	630		S
TME08SBFG04P	16X1,5	1/4"	8	22	12	12	16,5	25	31,5	630		S
TME10SBFG06P	18X1,5	3/8"	10	27	12	16,5	18,5	30	35	630		S
TME12SBFG06P	20X1,5	3/8"	12	27	12	16,5	18,5	30	35	630		S
TME14SBFG08P	22X1,5	1/2"	14	32	14	21,5	23	37,5	41	630		S
TME16SBFG08P	24X1,5	1/2"	16	32	4	21,5	22,5	37,5	41	400		S
TME20SBFG12P	30X2	3/4"	20	41	16	24	25,5	44	47	400		S
TME25SBFG16P	36X2	1"	25	50	18	30,5	31,5	55,5	54,5	400		S
TME30SBFG20P	42X2	1.1/4"	30	60	20	35,5	36	65,5	62,5	400		S
TME38SBFG24P	52X2	1.1/2"	38	70	22	40,5	40,5	75,5	71,5	315		S