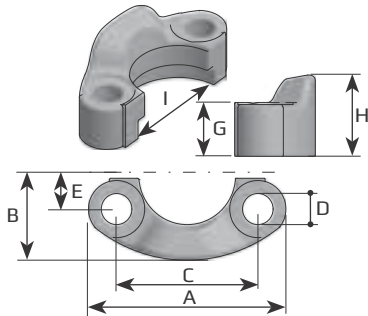


Atloku piespiedējskava 3000psi

Split flange clamps couple SAE 3000psi

Полуфланцевое парное соединение – скоба SAE 3000psi



Kods Code Код	Šūtene Hose Рукав		Vītne Thread Резьба	Izmēri Dimensions Размеры								
	D.N.	Hose Inch		Diam mm	A	B	C	D	E	G	H	I
				mm	mm	mm	mm	mm	mm	mm	mm	mm
SFL08	-8	1/2"	12.8	54	23	38.1	8.75	8.7	13	20	30.96	
SFL12	-12	3/4"	19	65	26	47.6	10.5	11.1	14	22	38.89	
SFL16	-16	1"	25.4	70	29.2	52.4	10.5	13.1	16	22	45.24	
SFL20	-20	1.1/4"	31.8	79	36.3	58.7	12	15.1	14	22	51.59	
SFL24	-24	1.1/2"	38.1	94	41.1	69.9	13.5	17.9	16	24	61.09	
SFL32	-32	2"	50.8	102	48.2	77.8	13.5	21.4	16	26	72.24	