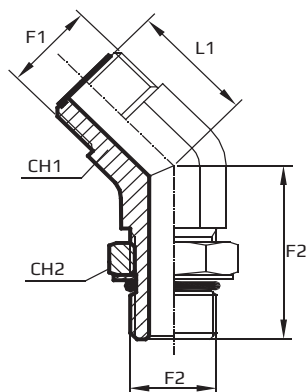


45° adapteri ar ORFS un regulējamu UNF ārējo vītņi

45° adjustable Adaptor male ORFS – male UNF with O-ring

45°-ный угловой коннектор с ORFS и регулируемой UNF внешними резьбами



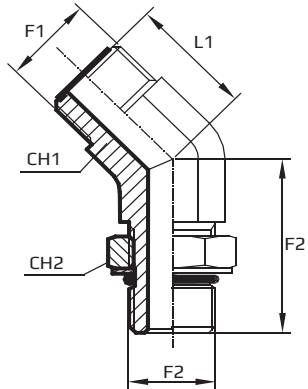
F1 ORFS  
F2 UNF

Kods Code Код	Vītne Thread Резьба		Izmēri Dimensions Размеры				PN Bar
	F1	F2	CH1 mm	CH2 mm	L1 mm	L2 mm	
QMO06MOU04	9/16	7/16	14	14	16	30	420
QMO09MOU06	11/16	9/16	19	17	19	33	420
QMO11MOU08	13/16	3/4	22	22	20.5	36.5	420
QMO13MOU10	1	7/8	27	27	23.5	45	420
QMO14MOU12	1.3/16	1.1/16	30	32	26	50	420
QMO15MOU16	1.7/16	1.5/16	36	41	30	52.5	380
QMO21MOU20	1.11/16	1.5/8	41	50	32	53.5	280
QMO32MOU24	2	1.7/8	48	55	37	53.5	280
QMO06MOU06	9/16	9/16	14	17	16	33	420
QMO06MOU08	9/16	3/4	19	22	17.5	36.5	420
QMO09MOU04	11/16	7/16	19	14	19	31	420
QMO09MOU08	11/16	3/4	19	22	19	36.5	420
QMO09MOU10	11/16	7/8	22	27	20	45	420
QMO09MOU12	11/16	1.1/16	27	32	19.5	50	420
QMO11MOU06	13/16	9/16	22	17	20.5	32.5	420
QMO11MOU10	13/16	7/8	22	27	21	45	420
QMO11MOU12	13/16	1.1/16	27	32	21.5	50	420

45° adapteri ar ORFS un regulējamu UNF ārējo vītņi

45° adjustable Adaptor male ORFS – male UNF with O-ring

45°-ный угловой коннектор с ORFS и регулируемой UNF внешними резьбами



F1 ORFS  
F2 UNF

Kods Code Код	Vītne Thread Резьба		Izmēri Dimensions Размеры				PN Bar
	F1	F2	CH1 mm	CH2 mm	L1 mm	L2 mm	
<b>QMO13MOU08</b>	1	3/4	27	22	23.5	40.5	420
<b>QMO13MOU12</b>	1	1.1/16	27	32	23.5	50	420
<b>QMO14MOU08</b>	1.3/16	3/4	30	22	26	40.5	420
<b>QMO14MOU10</b>	1.3/16	7/8	30	27	26	46	420
<b>QMO14MOU16</b>	1.3/16	1.5/16	33	41	29.5	52.5	380
<b>QMO15MOU12</b>	1.7/16	1.1/16	36	32	30	51.5	420
<b>QMO15MOU20</b>	1.7/16	1.5/8	41	50	32	53.5	280
<b>QMO21MOU16</b>	1.11/16	1.5/16	41	41	32	53.5	280
<b>QMO21MOU24</b>	1.11/16	1.7/8	48	55	35.5	53.5	280
<b>QMO32MOU20</b>	2	1.5/8	48	50	37	53.5	280