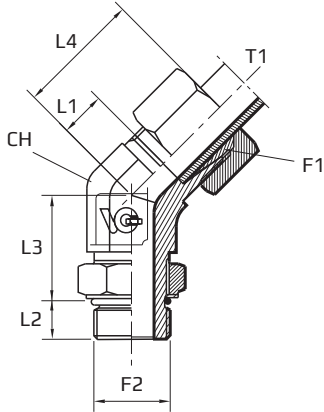


45° adapteri ar DIN un regulējamu UNF ārējo vītņi

Rotary 45° fitting with bulkhead nut

45°-ный угловой адаптер с DIN и регулируемой UNF внешними резьбами



F1 METR.
F2 UNF

Tikai korpusam pievienot kodu .1
Body only add code .1
Только корпус добавить код .1

(QMExxxx.1)

Kods Code Код	Vītne Thread Резьба		Izmēri Dimensions Размеры						PN Bar	Svars Weight Вес	Sērija Series Серия
	F1	F2	T1 mm	CH mm	L1 mm	L2 mm	L3 mm	L4 mm			
QME06LSMOU04	12X1,5	7/16"	6	14	9	9,5	20	24,5	315	5,6	L
QME08LSMOU04	14X1,5	7/16"	8	14	9	12	20	27	315	6,2	L
QME10LSMOU06	16X1,5	9/16"	10	14	10	12	24	27	315	10,4	L
QME12LSMOU06	18X1,5	9/16"	12	19	10	14	26	29	315	11,3	L
QME12LSMOU08	18X1,5	3/4"	12	19	11	14	26	29	315	14,3	L
QME15LSMOU08	22X1,5	3/4"	15	22	11	17	26	32	315	20,1	L
QME15LSMOU10	22X1,5	7/8"	15	22	12,7	17	26,3	32	315	21,4	L
QME18LSMOU10	26X1,5	7/8"	18	27	12,7	17	32,3	33	315	26,2	L
QME18LSMOU12	26X1,5	1.1/16"	18	27	15	18	32,5	34	315	39,4	L
QME22LSMOU12	30X2	1.1/16"	22	27	15	19,5	35	35,5	160	41,6	L
QME28LSMOU16	36X2	1.5/16"	28	33	15	23	37	39	160	55,6	L
QME35LSMOU20	45X2	1.5/8"	35	41	15	27	39	48	160	69,1	L
QME42LSMOU24	52X2	1.7/8"	42	48	15	26	39	49	160	77,2	L
QME06SMOU04	14X1,5	7/16"	6	14	9	11	21	26	400	6,6	S
QME08SMOU06	16X1,5	9/16"	8	14	10	13	23	28	400	10,4	S
QME10SMOU06	18X1,5	9/16"	10	19	10	13	23	29	400	11,5	S
QME12SMOU08	20X1,5	3/4"	12	19	11	17	25	33	400	17,0	S
QME14SMOU10	22X1,5	7/8"	14	22	12,7	16	26,3	34	400		S
QME16SMOU10	24X1,5	7/8"	16	27	12,7	16	32,3	34	400	26,4	S
QME20SMOU12	30X2	1.1/16"	20	27	15	19	35	40	400	43,7	S
QME25SMOU16	36X2	1.5/16"	25	33	15	22	37	46	400	62,5	S
QME30SMOU20	42X2	1.5/8"	30	41	15	24	39	50	250	77,6	S
QME38SMOU24	52X2	1.7/8"	38	48	15	24	39	55	250	88,1	S