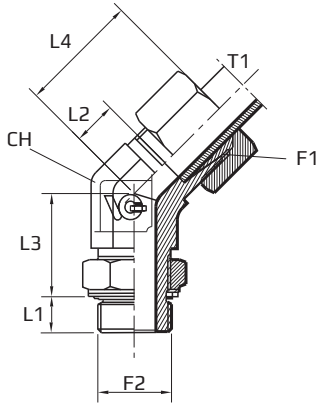


45° adapteri ar DIN un regulējamu metrisku ārējo vītņi

Rotary 45° fitting with bulkhead nut. O-Ring seal ring

45°-ный угловой адаптер с DIN и регулируемой метрической внешними резьбами



**F1-F2 METR.**

Tikai korpusam pievienot kodu .1

Body only add code .1

Только корпус добавить код .1

(QMExxxx.1)

Kods Code Код	Vītne Thread Резьба		Izmēri Dimensions Размеры						PN Bar	Svars Weight Вес	Sērija Series Серия
	F1	F2	T1 mm	CH mm	L1 mm	L2 mm	L3 mm	L4 mm			
QME06LMOMR10	12X1,5	10X1	6	14	7,5	14	20	29	315	5,6	L
QME08LMOMR12	14X1,5	12X1,5	8	14	9,5	16	22,5	31	315	6,1	L
QME10LMOMR14	16X1,5	14X1,5	10	14	9,5	17	25,5	32	315	10,5	L
QME12LMOMR16	18X1,5	16X1,5	12	19	10	19	26	34	315	14,1	L
QME15LMOMR18	22X1,5	18X1,5	15	22	11	21	30	36	315	19,6	L
QME18LMOMR22	26X1,5	22X1,5	18	27	11	24	34	40	250	26,2	L
QME22LMOMR27	30X2	27X2	22	27	13,5	28	36	44	160	42,0	L
QME28LMOMR33	36X2	33X2	28	33	13,5	31	40,5	47	160	45,8	L
QME35LMOMR42	45X2	42X2	35	41	13,5	38	48,5	59	160	69,8	L
QME42LMOMR48	52X2	48X2	42	48	15	38	50	61	160	77,7	L
QME06SMOMR12	14X1,5	12X1,5	6	14	9,5	15,5	23,5	30,5	315	6,2	S
QME08SMOMR14	16X1,5	14X1,5	8	14	9,5	18	26,5	33	315	10,6	S
QME10SMOMR16	18X1,5	16X1,5	10	19	11	18	27	34	315	11,3	S
QME12SMOMR18	20X1,5	18X1,5	12	19	12,5	22	30,5	38	315	14,2	S
QME16SMOMR22	24X1,5	22X1,5	16	27	13	25	37	43	250	22,0	S
QME20SMOMR27	30X2	27X2	20	27	14	28	39,5	49	250	43,9	S
QME25SMOMR33	36X2	33X2	25	33	14	30,5	43	54,5	160	58,9	S
QME30SMOMR42	42X2	42X2	30	41	16	36	52	62	160	78,4	S
QME38SMOMR48	52X2	48X2	38	48	18	34	51	65	160	88,7	S