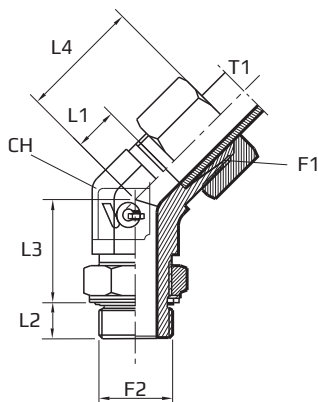


45° adapteri ar DIN un regulējamu BSP (colligo) ārējo vītņi

Rotary 45° fitting with bulkhead nut

45°-ный угловой адаптер с DIN и регулируемой дюймовой внешними резьбами



F1 METR.

F2 BSPP

Tikai korpusam pievienot kodu .1

Body only add code .1

Только корпус добавить код .1

(QMExxxx.1)

Kods Code Код	Vītne Thread Резьба		Izmēri Dimensions Размеры						Svars Sērija Weight Series Вес Серия		
	F1	F2	T1 mm	CH mm	L1 mm	L2 mm	L3 mm	L4 mm	PN Bar	kg 100pz	
QME06LSMOG02	12X1,5	1/8"	6	14	6,3	9,5	21,7	24,5	315	5,1	L
QME08LSMOG04	14X1,5	1/4"	8	14	9,5	12	19,5	27	315	5,6	L
QME10LSMOG04	16X1,5	1/4"	10	14	9,5	12	24,5	27	315	10,5	L
QME12LSMOG06	18X1,5	3/8"	12	19	9,5	14	27,5	29	250	14,8	L
QME15LSMOG08	22X1,5	1/2"	15	22	13	17	26	32	250	20,1	L
QME18LSMOG08	26X1,5	1/2"	18	27	13	17	32	33	250	26,0	L
QME22LSMOG12	30X2	3/4"	22	27	13	19,5	37,5	35,5	160	42,1	L
QME28LSMOG16	36X2	1"	28	33	16	23	36	39	160	55,9	L
QME35LSMOG20	45X2	1.1/4"	35	41	16	27	38	48	160	67,8	L
QME42LSMOG24	52X2	1.1/2"	42	48	16	26	38	49	160	75,9	L
QME06SMSOG04	14X1,5	1/4"	6	14	9,5	11	18,5	26	315	5,7	S
QME08SMSOG04	16X1,5	1/4"	8	14	9,5	13	22,5	28	315	10,5	S
QME10SMSOG06	18X1,5	3/8"	10	19	9,5	13	24,5	29	250	12,7	S
QME12SMSOG06	20X1,5	3/8"	12	19	9,5	17	24,5	33	250	15,4	S
QME14SMSOG08	22X1,5	1/2"	14	22	13	16	25,5	34	250		S
QME16SMSOG08	24X1,5	1/2"	16	27	13	16	31	34	250	22,4	S
QME20SMSOG12	30X2	3/4"	20	27	13	19	33	40	250	33,1	S
QME25SMSOG16	36X2	1"	25	33	16	22	35	46	250	68,5	S
QME30SMSOG20	42X2	1.1/4"	30	41	16	24	37	50	160	75,2	S
QME38SMSOG24	52X2	1.1/2"	38	48	16	24	37	55	160	86,2	S