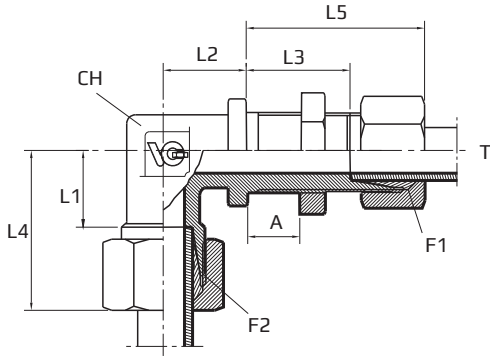


Caurejoši 90° DIN adapteri ar ārējo vītņi

Bulkhead elbow

Переборочный прямоугольный адаптер с DIN внешними резьбами



F1-F2 METR.

Tikai korpusam pievienot kodu .1

Body only add code .1

Только корпус добавить код .1

(LMExxx.1)

Kods Code Код	Vītne Thread Резьба		Izmēri Dimensions Размеры									Svars Weight	Sērija Series Вес Серия	
	F1	F2	T mm	CH mm	A mm	L1 mm	L2 mm	L3 mm	L4 mm	L5 mm	D mm	PN Bar	kg 100pz	
LPPME06L	12X1,5	12X1,5	6	12	16	12	14	27	27	42	17	315	7	L
LPPME08L	14X1,5	14X1,5	8	12	16	14	17	27	29	42	19	315	10	L
LPPME10L	16X1,5	16X1,5	10	14	16	15	18	28	30	43	22	315	13	L
LPPME12L	18X1,5	18X1,5	12	17	16	17	20	29	32	44	24	315	19	L
LPPME15L	22X1,5	22X1,5	15	19	16	21	23	31	36	46	27	315	28	L
LPPME18L	26X1,5	26X1,5	18	24	16	23,5	24	32,5	40	49	32	315	38	L
LPPME22L	30X2	30X2	22	27	16	27,5	30	34,5	44	51	36	160	49	L
LPPME28L	36X2	36X2	28	36	16	30,5	34	35,5	47	52	42	160	70	L
LPPME35L	45X2	45X2	35	41	16	34,5	39	36,5	56	58	50	160	103	L
LPPME42L	52X2	52X2	42	50	16	40	43	36	63	59	60	160	160	L
LPPME06S	14X1,5	14X1,5	6	12	16	16	17	29	31	44	19	630	10	S
LPPME08S	16X1,5	16X1,5	8	14	16	17	18	29	32	44	22	630	13	S
LPPME10S	18X1,5	18X1,5	10	17	16	17,5	20	29,5	34	46	24	630	20	S
LPPME12S	20X1,5	20X1,5	12	17	16	21,5	21	30,5	38	47	27	630	24	S
LPPME14S	22X1,5	22X1,5	14	19	16	22	23	32	40	50	27	630	30	S
LPPME16S	24X1,5	24X1,5	16	24	16	24,5	24	31,5	43	50	30	400	37	S
LPPME20S	30X2	30X2	20	27	16	26,5	30	33,5	48	55	36	400	60	S
LPPME25S	36X2	36X2	25	36	16	30	34	35	54	59	42	400	108	S
LPPME30S	42X2	42X2	30	41	16	35,5	39	37,5	62	64	50	400	120	S
LPPME38S	52X2	52X2	38	50	16	41	43	37	72	68	60	315	180	S