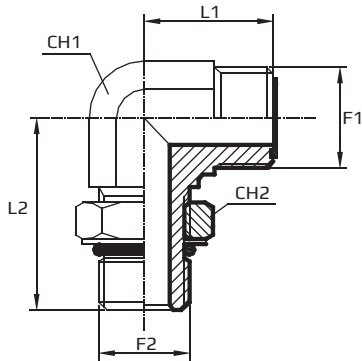


90°adapteri ar ORFS un regulējamu UNF ārējo vītņi

90° adjustable Adaptor male ORFS – metric male with O-ring and retaining seal

Прямоугольный адаптер с ORFS и регулируемой UNF внешними резьбами



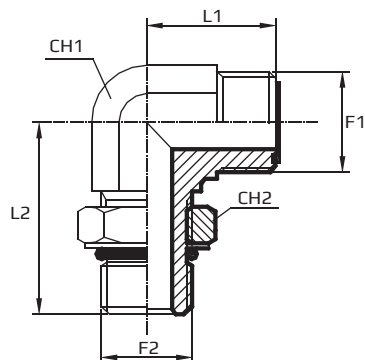
F1 ORFS
F2 UNF

Kods Code Код	Vītne Thread Резьба		Izmēri Dimensions Размеры				PN Bar
	F1	F2	CH1 mm	CH2 mm	L1 mm	L2 mm	
LMO06MOU04	9/16	7/16	14	14	21.5	32.5	420
LMO09MOU06	11/16	9/16	19	17	25	37	420
LMO11MOU08	13/16	3/4	22	22	28	40.5	420
LMO13MOU10	1	7/8	27	27	33.5	50	420
LMO14MOU12	1.3/16	1.1/16	30	32	37.5	55	420
LMO15MOU16	1.7/16	1.5/16	36	41	41.5	59.5	380
LMO21MOU20	1.11/16	1.5/8	41	50	44.5	62	280
LMO32MOU24	2	1.7/8	48	55	49	66	280
LMO06MOU06	9/16	9/16	14	17	21.5	34.5	420
LMO06MOU08	9/16	3/4	19	22	23.5	40.5	420
LMO09MOU04	11/16	7/16	19	14	25	35	420
LMO09MOU08	11/16	3/4	19	22	25	40.5	420
LMO09MOU10	11/16	7/8	22	27	28	50	420
LMO09MOU12	11/16	1.1/16	27	32	29.5	55	420
LMO11MOU06	13/16	9/16	22	17	28	37	420
LMO11MOU10	13/16	7/8	22	27	30	50	420
LMO11MOU12	13/16	1.1/16	27	32	31.5	55	420

90°adapters ar ORFS un regulējamu UNF ārējo vītņi

90° adjustable Adaptor male ORFS – metric male with O-ring and retaining seal

Прямоугольный адаптер с ORFS и регулируемой UNF внешними резьбами



F1 ORFS
F2 UNF

Kods Code Код	Vītne Thread Резьба		Izmēri Dimensions Размеры				PN Bar
	F1	F2	CH1 mm	CH2 mm	L1 mm	L2 mm	
LMO13MOU08	1	3/4	27	22	33.5	46	420
LMO13MOU12	1	1.1/16	27	32	33.5	55	420
LMO14MOU08	1.3/16	3/4	30	22	37.5	47	420
LMO14MOU10	1.3/16	7/8	30	27	37.5	51	420
LMO14MOU16	1.3/16	1.5/16	33	41	38	59.5	380
LMO15MOU12	1.7/16	1.1/16	36	32	41.5	59	420
LMO15MOU20	1.7/16	1.5/8	41	50	44.5	62	280
LMO21MOU16	1.11/16	1.5/16	41	41	44.5	62	280
LMO21MOU24	1.11/16	1.7/8	48	55	48.5	66	280
LMO32MOU20	2	1.5/8	48	50	49	66	280