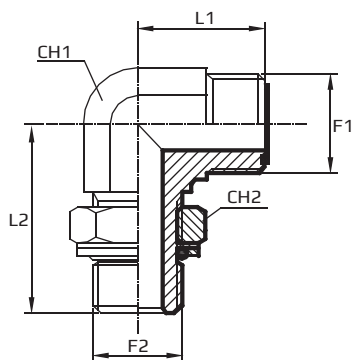


90°adapters ar ORFS un regulējamu BSP (colligo) ārējo vītņi

90° adjustable Adaptor male ORFS – male BSPP with O-ring and retaining seal

Прямоугольный адаптер с ORFS и регулируемой дюймовой внешними резьбами



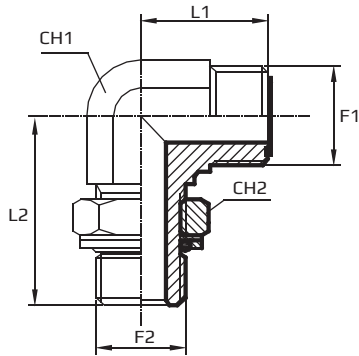
F1 ORFS
F2 BSPP

Kods Code Код	Vītne Thread Резьба		Izmēri Dimensions Размеры				PN Bar
	F1	F2	CH1 mm	CH2 mm	L1 mm	L2 mm	
LMO06MOG02	9/16	1/8	14	14	21.5	30	350
LMO09MOG04	11/16	1/4	19	19	25	37	315
LMO11MOG06	13/16	3/8	22	22	28	38	250
LMO13MOG08	1	1/2	27	27	33.5	48	250
LMO14MOG12	1.3/16	3/4	30	36	37.5	51.5	250
LMO15MOG16	1.7/16	1	36	41	41.5	58.5	200
LMO21MOG20	1.11/16	1.1/4	41	50	44.5	60.5	200
LMO32MOG24	2	1.1/2	48	55	49	64	160
LMO06MOG04	9/16	1/4	14	19	21.5	35	315
LMO06MOG06	9/16	3/8	19	22	23.5	38	250
LMO09MOG06	11/16	3/8	19	22	25	38	250
LMO09MOG08	11/16	1/2	22	27	28	48	250
LMO11MOG04	13/16	1/4	22	19	28	37	315
LMO11MOG08	13/16	1/2	22	27	30	48	250
LMO11MOG12	13/16	3/4	27	36	31.5	51.5	250
LMO13MOG04	1	1/4	27	19	33.5	42.5	315
LMO13MOG06	1	3/8	27	22	33.5	42.5	250
LMO13MOG12	1	3/4	27	36	33.5	51.5	250

90° adapteri ar ORFS un regulējamu BSP (collīgo) ārējo vītņi

90° adjustable Adaptor male ORFS – male BSPP with O-ring and retaining seal

Прямоугольный адаптер с ORFS и регулируемой дюймовой внешними резьбами



F1 ORFS
F2 BSPP

Kods Code Код	Vītne Thread Резьба		Izmēri Dimensions Размеры				PN Bar
	F1	F2	CH1 mm	CH2 mm	L1 mm	L2 mm	
LMO13MOG16	1	1	33	41	37	58.5	200
LMO14MOG04	1.3/16	1/4	30	19	37.5	43.5	315
LMO14MOG08	1.3/16	1/2	30	27	37.5	49	250
LMO14MOG16	1.3/16	1	33	41	38	58.5	200
LMO15MOG04	1.7/16	1/4	36	19	41.5	52	315
LMO15MOG12	1.7/16	3/4	36	36	41.5	57.5	250
LMO15MOG20	1.7/16	1.1/4	41	50	44.5	60.5	200
LMO21MOG16	1.11/16	1	41	41	44.5	60.5	200
LMO21MOG24	1.11/16	1.1/2	48	55	48.5	64	160