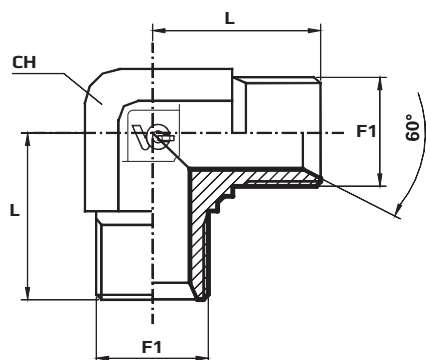


90° adapteri ar metrisku ārējo vītņi

90° Adaptor metric male - metric male

Прямоугольный адаптер с внешними метрическими резьбами



F1 METR.

Kods
Code
Код

Vītne
Thread
Резьба

Izmēri
Dimensions
Размеры

	F1	CH mm	L mm					PN Bar
LMM10	10X1	14	22					350
LMM12	12X1.5	14	22					300
LMM14	14X1.5	14	27					300
LMM16	16X1.5	19	29					250
LMM18	18X1.5	19	29					250
LMM20	20X1.5	22	36.5					200
LMM22	22X1.5	22	36.5					200
LMM26	26X1.5	27	42					200
LMM30	30X1.5	33	50					120