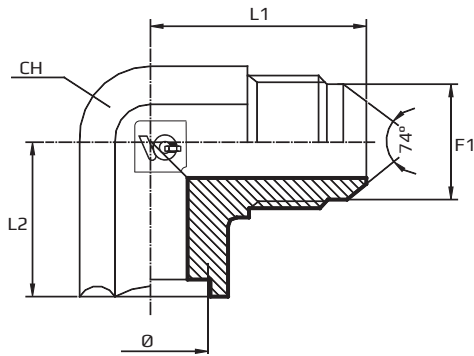


90° metināmi adapteri ar JIC ārējo vītņi

90° welding Adaptor male JIC

Прямоугольный адаптер с внешними JIC резьбами



F1 JIC

Kods
Code
Code

Vītne
Thread
Резьба

Izmēri
Dimensions
Размеры

	F1	Ø mm	CH mm	L1 mm	L2 mm	PN Bar
LMJ04T06	7/16"	6	14	23.5	10.5	345
LMJ05T10	1/2"	10	14	27	16	345
LMJ06T10	9/16"	10	14	27.5	16	345
LMJ06T12	9/16"	12	19	29.5	18	345
LMJ08T12	3/4"	12	19	32	18	310
LMJ08T16	3/4"	16	22	34	20	310
LMJ10T14	7/8"	14	22	37	20	240
LMJ10T16	7/8"	16	22	37	20	240
LMJ10T18	7/8"	18	27	40	23	240
LMJ10T22	7/8"	22	27	40	23	240
LMJ12T18	1".1/16	18	27	42	23	240
LMJ12T20	1".1/16	20	27	42	23	240
LMJ12T25	1".1/16	25	33	46	26	240
LMJ16T25	1".5/16	25	33	46	26	210
LMJ16T32	1".5/16	32	41	51	33	210
LMJ20T30	1".5/8	30	41	52.5	33	170
LMJ20T32	1".5/8	32	41	52.5	33	170