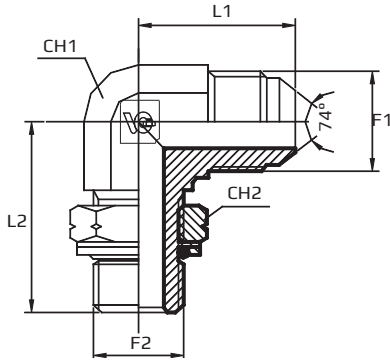


90° adapteri ar JIC ārējo un regulējamu metrisku ārējo vītņi

90° adjustable Adaptor male JIC – metric male / O-ring and retaining seal

Прямоугольный адаптер с JIC и регулируемой метрической внешними резьбами



F1 JIC
F2 METR.

Kods
Code
Код

Vītne
Thread
Резьба

Izmēri
Dimensions
Размеры

Kods Code Код	Vītne Thread Резьба		Izmēri Dimensions Размеры				PN Bar
	F1	F2	CH1 mm	CH2 mm	L1 mm	L2 mm	
LMJ04MOM10R	7/16"	10X1	14	14	23.5	30	310
LMJ04MOM12R	7/16"	12X1,5	14	17	27	32.5	275
LMJ05MOM10R	1/2"	10X1	14	14	25	27.5	275
LMJ05MOM12R	1/2"	12X1,5	14	17	27	32.5	275
LMJ05MOM14R	1/2"	14X1,5	14	19	27	35.5	275
LMJ06MOM14R	9/16"	14X1,5	14	19	27.5	35.5	275
LMJ06MOM16R	9/16"	16X1,5	19	22	28.5	39	210
LMJ08MOM16R	3/4"	16X1,5	19	22	32	39	275
LMJ08MOM18R	3/4"	18X1,5	19	24	32	41	275
LMJ10MOM18R	7/8"	18X1,5	22	24	37	41.5	210
LMJ10MOM22R	7/8"	22X1,5	22	27	37	43	210
LMJ12MOM22R	1".1/16	22X1,5	27	27	42	45.5	210
LMJ12MOM27R	1".1/16	27X2	27	32	42	51.5	210
LMJ16MOM27R	1".5/16	27X2	33	32	46	55	170
LMJ16MOM33R	1".5/16	33X2	33	41	46	55	170
LMJ20MOM42R	1".5/8	42X2	41	50	52.5	60	140