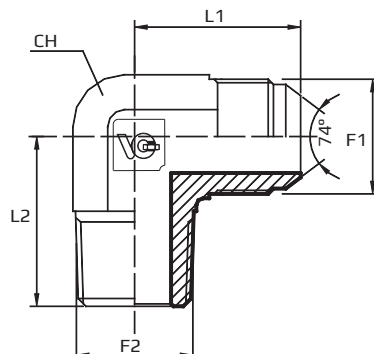


90° adapteri ar JIC un BSP (colligo) konisku ārējo vītņi

90° Adaptor male JIC - male BSPT

Прямоугольный адаптер с JIC и дюймовой конической внешними резьбами



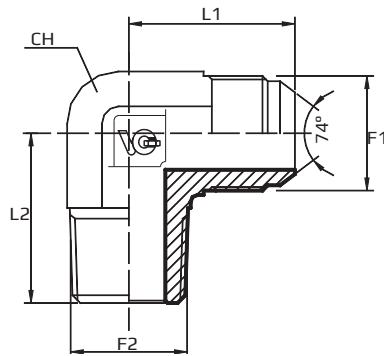
F1 JIC
F2 BSPT

Kods Code Код	Vītne Thread Резьба		Izmēri Dimensions Размеры			PN Bar
	F1	F2	CH mm	L1 mm	L2 mm	
LMJ04MGK02	7/16"	1/8"	14	23.5	20	345
LMJ04MGK04	7/16"	1/4"	14	24.5	28	345
LMJ05MGK02	1/2"	1/8"	14	25	20	345
LMJ05MGK04	1/2"	1/4"	14	25	28	345
LMJ06MGK02	9/16"	1/8"	14	27.5	20	345
LMJ06MGK04	9/16"	1/4"	14	27.5	28	345
LMJ06MGK06	9/16"	3/8"	19	32	31	310
LMJ06MGK08	9/16"	1/2"	22	32	37.5	240
LMJ08MGK04	3/4"	1/4"	19	32	31	310
LMJ08MGK06	3/4"	3/8"	19	32	31	310
LMJ08MGK08	3/4"	1/2"	22	34	37.5	240
LMJ08MGK12	3/4"	3/4"	27	36	40	240
LMJ10MGK06	7/8"	3/8"	22	37	31.5	240
LMJ10MGK08	7/8"	1/2"	22	37	37.5	240
LMJ10MGK12	7/8"	3/4"	27	39	40	240
LMJ12MGK08	1".1/16	1/2"	27	42	37.5	240
LMJ12MGK12	1".1/16	3/4"	33	42	40	240

90° adapteri ar JIC un BSP (collīgo) konisku ārējo vītņi

90° Adaptor male JIC - male BSPT

Прямоугольный адаптер с JIC и дюймовой конической внешними резьбами



F1 JIC
F2 BSPT

Kods
Code
Код

Vītne
Thread
Резьба

Izmēri
Dimensions
Размеры

	F1	F2	CH	L1	L2	PN
			mm	mm	mm	
LMJ12MGK16	1".1/16	1"	33	46	50	210
LMJ16MGK12	1".5/16	3/4"	33	46	44.5	210
LMJ16MGK16	1".5/16	1"	33	46	50	210
LMJ20MGK16	1".5/8	1"	41	57	51	170
LMJ20MGK20	1".5/8	1".1/4	41	52.5	60	170