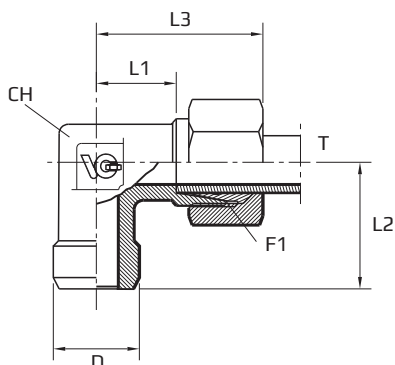


90° metināmi adapteri ar DIN ārējo vītņi

Welding male elbow

Приварной прямоугольный адаптер с внешней DIN резьбо



**F1 METR.**

Tikai korpusam pievienot kodu .1

Body only add code .1

Только корпус добавить код .1

(LMExxxx.1)

Kods Code Код	Vītne Thread Резьба	Izmēri Dimensions Размеры						Svars Sērija Weight Series Вес Серия	
		F1	T mm	CH mm	L1 mm	L2 mm	L3 mm	D mm	PN Bar
LME06LW	12X1,5	6	12	12	19	27	10	315	L
LME08LW	14X1,5	8	12	14	21	29	12	315	L
LME10LW	16X1,5	10	14	15	22	30	14	315	L
LME12LW	18X1,5	12	17	17	24	32	16	315	L
LME15LW	22X1,5	15	19	21	28	36	19	315	L
LME18LW	26X1,5	18	24	23,5	31	40	22	315	L
LME22LW	30X2	22	27	27,5	35	44	27	160	L
LME28LW	36X2	28	36	30,5	38	47	32	160	L
LME35LW	45X2	35	41	34,5	45	56	40	160	L
LME42LW	52X2	42	50	40	51	63	46	160	L
LME06SW	14X1,5	6	12	16	23	31	11	630	S
LME08SW	16X1,5	8	14	17	24	32	13	630	S
LME10SW	18X1,5	10	17	17,5	25	34	15	630	S
LME12SW	20X1,5	12	17	21,5	29	38	17	630	S
LME14SW	22X1,5	14	19	22	30	40	19	630	S
LME16SW	24X1,5	16	24	24,5	33	43	21	400	S
LME20SW	30X2	20	27	26,5	37	48	26	400	S
LME25SW	36X2	25	36	30	42	54	31	400	S
LME30SW	42X2	30	41	35,5	49	62	36	400	S
LME38SW	52X2	38	50	41	57	72	44	315	S