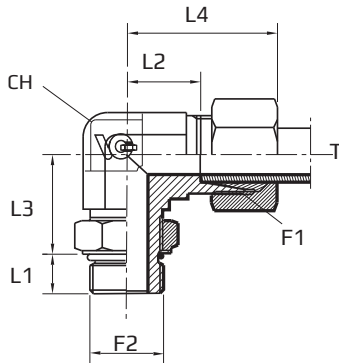


90° adapteri ar DIN un regulējamu UNF ārējo vītņi

Angular rotary fitting with bulkhead nut

Прямоугольный адаптер с DIN и регулируемой UNF внешними резьбами



F1 METR.
F2 UNF

Tikai korpusam pievienot kodu .1
Body only add code .1
Только корпус добавить код .1

(LMExxxx.1)

Kods Code Код	Vītne Thread Резьба		Izmēri Dimensions Размеры						PN Bar	Svars Weight Вес	Sērija Series Серия
	F1	F2	T mm	CH mm	L1 mm	L2 mm	L3 mm	L4 mm			
LME06LMOU04	12X1,5	7/16"	6	14	9	14	20	29	315	6,5	L
LME08LMOU04	14X1,5	7/16"	8	14	9	16	20	31	315	7,1	L
LME10LMOU06	16X1,5	9/16"	10	14	10	17	24	32	315	9,1	L
LME12LMOU06	18X1,5	9/16"	12	19	10	19	26	34	315	10,9	L
LME12LMOU08	18X1,5	3/4"	12	19	11	19	26,5	34	315	19,5	L
LME15LMOU08	22X1,5	3/4"	15	22	11	21	30	36	315	18,5	L
LME15LMOU10	22X1,5	7/8"	15	22	12,7	21	30,3	36	315	19,0	L
LME18LMOU10	26X1,5	7/8"	18	27	12,7	24	34,3	40	315	28,5	L
LME18LMOU12	26X1,5	1.1/16"	18	27	15	24,5	35	40,5	315	32,9	L
LME22LMOU12	30X2	1.1/16"	22	27	15	28	37	44	160	55,5	L
LME28LMOU16	36X2	1.5/16"	28	33	15	31	42	47	160	47,3	L
LME35LMOU20	45X2	1.5/8"	35	41	15	38	48	59	160	83,0	L
LME42LMOU24	52X2	1.7/8"	42	48	15	38	49	61	160	91,5	L
LME06SMOU04	14X1,5	7/16"	6	14	9	15,5	23	30,5	400	6,5	S
LME08SMOU06	16X1,5	9/16"	8	14	10	18	27	33,5	400	8,6	S
LME10SMOU06	18X1,5	9/16"	10	19	10	18	27,5	34	400	9,1	S
LME12SMOU08	20X1,5	3/4"	12	19	11	22	33	38	400	21,5	S
LME14SMOU10	22X1,5	7/8"	14	22	12,7	22	31,3	40	400		S
LME16SMOU10	24X1,5	7/8"	16	27	12,7	25	37,3	43	400	28,5	S
LME20SMOU12	30X2	1.1/16"	20	27	15	28	38	49	400	57,5	S
LME25SMOU12	36X2	1.1/16"	25	33	15	30,5	42	54,5	400	72,8	S
LME30SMOU20	42X2	1.5/8"	30	41	15	36	54	62	250	91,5	S
LME38SMOU24	52X2	1.7/8"	38	48	15	34	54	65	250	102,5	S