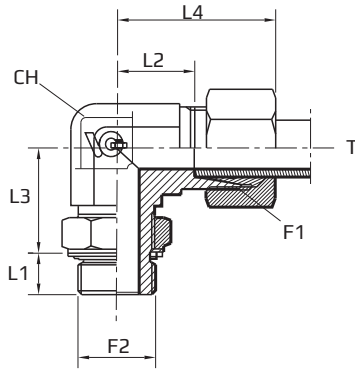


90° adapteri ar DIN un regulējamu metrisku ārējo vītņi

Angular fitting with bulkhead nut. O-Ring seal ring

Прямоугольный адаптер с DIN и регулируемой метрической внешними резьбами



F1-F2 METR.

Tikai korpusam pievienot kodu .1

Body only add code .1

Только корпус добавить код .1

(LMExxx.1)

Kods Code Код	Vītne Thread Резьба		Izmēri Dimensions Размеры						PN Bar	Svars Weight Вес	Sērija Series Серия
	F1	F2	T mm	CH mm	L1 mm	L2 mm	L3 mm	L4 mm			
LME06LMOMR10	12X1,5	10X1	6	14	7,5	14	20	29	315	6,5	L
LME08LMOMR12	14X1,5	12X1,5	8	14	9,5	16	22,5	31	315	6,7	L
LME10LMOMR14	16X1,5	14X1,5	10	14	9,5	17	25,5	32	315	8,7	L
LME12LMOMR16	18X1,5	16X1,5	12	19	10	19	26	34	315	9,6	L
LME15LMOMR18	22X1,5	18X1,5	15	22	11	21	30	36	315	22,5	L
LME18LMOMR22	26X1,5	22X1,5	18	27	11	24	34	40	250	28,5	L
LME22LMOMR27	30X2	27X2	22	27	13,5	28	36	44	160	55,2	L
LME28LMOMR33	36X2	33X2	28	33	13,5	31	40,5	47	160	63,5	L
LME35LMOMR42	45X2	42X2	35	41	13,5	38	48,5	59	160	83,0	L
LME42LMOMR48	52X2	48X2	42	48	15	38	50	61	160	91,5	L
LME06SMOMR12	14X1,5	12X1,5	6	14	9,5	15,5	23,5	30,5	315	7,5	S
LME08SMOMR14	16X1,5	14X1,5	8	14	9,5	18	26,5	33	315	9,0	S
LME10SMOMR16	18X1,5	16X1,5	10	19	11	18	27	34	315	9,9	S
LME12SMOMR18	20X1,5	18X1,5	12	19	12,5	22	30,5	38	315	22,5	S
LME16SMOMR22	24X1,5	22X1,5	16	27	13	25	37	43	250	28,5	S
LME20SMOMR27	30X2	27X2	20	27	14	28	39,5	49	250	57,2	S
LME25SMOMR33	36X2	33X2	25	33	14	30,5	43	54,5	160	75,5	S
LME30SMOMR42	42X2	42X2	30	41	16	36	52	62	160	91,5	S
LME38SMOMR48	52X2	48X2	38	48	18	34	51	65	160	102,5	S