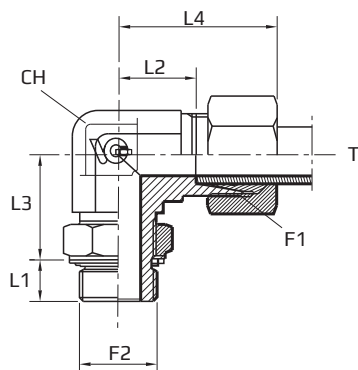


90° adapteri ar DIN un regulējamu metrisku ārējo vītņi

Angular rotary fitting with bulkhead nut

Прямоугольный адаптер с DIN и регулируемой метрической внешними резьбами



**F1-F2 METR.**

Tikai korpusam pievienot kodu .1

Body only add code .1

Только корпус добавить код .1

(LMExxxx.1)

Kods Code Код	Vītne Thread Резьба		Izmēri Dimensions Размеры						Svars Sērija Weight Series Вес Серия		
	F1	F2	T mm	CH mm	L1 mm	L2 mm	L3 mm	L4 mm	PN Bar	kg 100pz	
LME06LMOM10	12X1,5	10X1	6	14	8,5	14	19	29	315	6,5	L
LME08LMOM12	14X1,5	12X1,5	8	14	11	16	21	31	315	6,7	L
LME10LMOM14	16X1,5	14X1,5	10	14	11	17	24	32	315	8,7	L
LME12LMOM16	18X1,5	16X1,5	12	19	11,5	19	24,5	34	250	9,6	L
LME15LMOM18	22X1,5	18X1,5	15	22	12,5	21	28,5	36	250	22,5	L
LME18LMOM22	26X1,5	22X1,5	18	27	12,5	24	32,5	40	250	28,5	L
LME22LMOM27	30X2	27X2	22	27	15,5	28	34	44	160	55,2	L
LME28LMOM33	36X2	33X2	28	33	15,5	31	38,5	47	160	63,5	L
LME35LMOM42	45X2	42X2	35	41	15,5	38	46,5	59	160	83,0	L
LME42LMOM48	52X2	48X2	42	48	17	38	48	61	160	91,5	L
LME06SMOM12	14X1,5	12X1,5	6	14	11	15,5	22	30,5	400	7,5	S
LME08SMOM14	16X1,5	14X1,5	8	14	11	18	25	33	400	9,0	S
LME10SMOM16	18X1,5	16X1,5	10	19	12,5	18	25,5	34	400	9,9	S
LME12SMOM18	20X1,5	18X1,5	12	19	14	22	29	38	400	22,5	S
LME16SMOM22	24X1,5	22X1,5	16	27	14,5	25	35,5	43	400	28,5	S
LME20SMOM27	30X2	27X2	20	27	16	28	37,5	49	400	57,2	S
LME25SMOM33	36X2	33X2	25	33	16	30,5	41	54,5	315	75,5	S
LME30SMOM42	42X2	42X2	30	41	18	36	50	62	250	91,5	S
LME38SMOM48	52X2	48X2	38	48	20	34	49	65	200	102,5	S