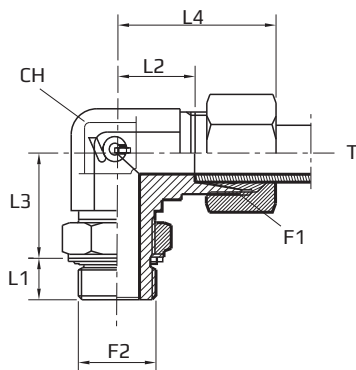


90° adapteri ar DIN un regulējamu BSP (colligo) ārējo vītņi

Angular rotary fitting with bulkhead nut

Прямоугольный адаптер с DIN и регулируемой дюймовой внешними резьбами



F1 METR.

F2 BSPP

Tikai korpusam pievienot kodu .1

Body only add code .1

Только корпус добавить код .1

(LMExxxx.1)

Kods Code Код	Vītne Thread Резьба	Izmēri Dimensions Размеры							Svars Sērija Weight Series Вес Серия		
		F1	F2	T mm	CH mm	L1 mm	L2 mm	L3 mm	L4 mm	PN Bar	kg 100pz
LME06LMOG02	12X1,5	1/8"	6	14	6,3	14	20,2	29	315	6,5	L
LME08LMOG04	14X1,5	1/4"	8	14	9,5	16	22,5	31	315	6,6	L
LME10LMOG04	16X1,5	1/4"	10	14	9,5	15	24,5	32	315	12,0	L
LME12LMOG06	18X1,5	3/8"	12	19	9,5	19	27,5	34	250	13,8	L
LME15LMOG08	22X1,5	1/2"	15	22	13	21	30	36	250	28,5	L
LME18LMOG08	26X1,5	1/2"	18	27	13	24	36,5	40	250	34,5	L
LME22LMOG12	30X2	3/4"	22	27	13	28	37,5	44	160	46,3	L
LME28LMOG16	36X2	1"	28	33	16	31	41	47	160	68,7	L
LME35LMOG20	45X2	1.1/4"	35	41	16	38	49	59	160	109,0	L
LME42LMOG24	52X2	1.1/2"	42	48	16	38	51	61	160	118,0	L
LME06SMOG04	14X1,5	1/4"	6	14	9,5	15,5	22,5	30,5	315	6,9	S
LME08SMOG04	16X1,5	1/4"	8	14	9,5	18	26,5	33	315	12,2	S
LME10SMOG06	18X1,5	3/8"	10	19	9,5	18	28,5	34	250	13,8	S
LME12SMOG06	20X1,5	3/8"	12	19	9,5	22	28,5	38	250	20,5	S
LME14SMOG08	22X1,5	1/2"	14	22	13	22	31	40	250		S
LME16SMOG08	24X1,5	1/2"	16	27	13	25	36	43	250	30,6	S
LME20SMOG12	30X2	3/4"	20	27	13	28	38	49	250	50,0	S
LME25SMOG16	36X2	1"	25	33	16	30,5	41	54,5	250	80,7	S
LME30SMOG20	42X2	1.1/4"	30	41	16	36	48	62	160	105,5	S
LME38SMOG24	52X2	1.1/2"	38	48	16	34	53	65	160	129,0	S