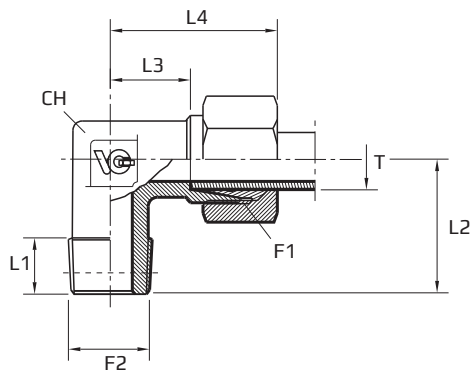


90° adapteri ar DIN un BSP (colligo) konisku ārējo vītņi

Stud elbow

Прямоугольный адаптер с DIN и дюймовой конической внешними резьбами



F1 METR.

F2 NPT

Tikai korpusam pievienot kodu .1

Body only add code .1

Только корпус добавить код .1

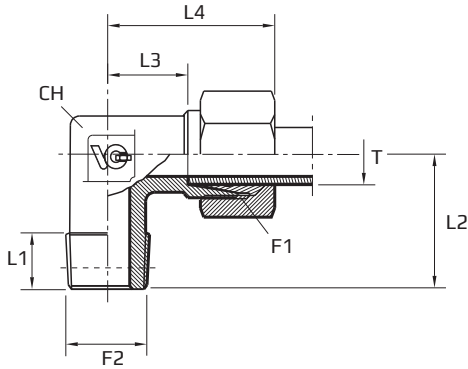
(LMExxxx.1)

Kods Code Код	Vītne Thread Резьба		Izmēri Dimensions Размеры						Svars Sērija Weight Series Вес Серия		
	F1	F2	T mm	CH mm	L1 mm	L2 mm	L3 mm	L4 mm	PN Bar	kg 100pz	
LME06LMN02	12X1,5	1/8"	6	12	8	20	12	27	315	3,5	L
LME06LMN04	12X1,5	1/4"	6	12	12	26	14	29	315	3,6	L
LME08LMN02	14X1,5	1/8"	8	12	8	26	14	29	315	3,6	L
LME08LMN04	14X1,5	1/4"	8	12	12	26	14	29	315	7,2	L
LME08LMN06	14X1,5	3/8"	8	17	12	28	17	32	315	6,2	L
LME08LMN08	14X1,5	1/2"	8	19	14	34	19	34	315	6,2	L
LME10LMN02	16X1,5	1/8"	10	14	8	22	15	30	315	6,0	L
LME10LMN04	16X1,5	1/4"	10	14	12	27	15	30	315	6,0	L
LME10LMN06	16X1,5	3/8"	10	17	12	28	17	32	315	7,3	L
LME10LMN08	16X1,5	1/2"	10	19	14	34	21	36	315	11,3	L
LME12LMN04	18X1,5	1/4"	12	17	12	28	17	32	315	7,3	L
LME12LMN06	18X1,5	3/8"	12	17	12	28	17	32	315	8,5	L
LME12LMN08	18X1,5	1/2"	12	19	14	34	21	36	315	11,5	L
LME15LMN06	22X1,5	3/8"	15	19	12	34	21	36	315	12,5	L
LME15LMN08	22X1,5	1/2"	15	19	14	34	21	36	315	14,5	L
LME18LMN08	26X1,5	1/2"	18	24	14	36	23,5	40	315	17,0	L
LME18LMN12	26X1,5	3/4"	18	27	16	42	26,5	43	315	20,5	L
LME22LMN12	30X2	3/4"	22	27	16	42	27,5	44	160	23,5	L
LME28LMN16	36X2	1"	28	36	18	48	30,5	47	160	37,5	L
LME35LMN20	45X2	1.1/4"	35	41	20	54	34,5	56	160	57,0	L
LME42LMN24	52X2	1.1/2"	42	50	22	61	40	63	160	83,0	L
LME06SMN04	14X1,5	1/4"	6	12	12	26	16	31	630	5,5	L
LME08SMN04	16X1,5	1/4"	8	14	12	27	17	32	630	7,2	S

90° adapteri ar DIN un NPT ārējo vītņi

Stud elbow

Прямоугольный адаптер с DIN и NPT внешними резьбами



F1 METR.
F2 NPT

Tikai korpusam pievienot kodu .1
Body only add code .1
Только корпус добавить код .1

(LMExxx.1)

Kods Code Код	Vītne Thread Резьба		Izmēri Dimensions Размеры						Svars Weight	Sērija Series Вес Серия	
	F1	F2	T mm	CH mm	L1 mm	L2 mm	L3 mm	L4 mm	PN Bar	kg 100pz	
LME10SMN06	18X1,5	3/8"	10	17	12	28	17,5	34	630	10,3	S
LME12SMN06	20X1,5	3/8"	12	17	12	28	21,5	38	630	11,0	S
LME12SMN08	20X1,5	1/2"	12	19	14	32	22,5	39	630	13,9	S
LME14SMN06	22X1,5	3/8"	14	19	12	30	22	40	630	16,0	S
LME14SMN08	22X1,5	1/2"	14	19	14	32	22	40	630	16,0	S
LME16SMN06	24X1,5	3/8"	16	24	12	32	24,5	43	400	20,1	S
LME16SMN08	24X1,5	1/2"	16	24	14	32	24,5	43	400	19,5	S
LME20SMN08	30X2	1/2"	20	27	14	36	26,5	48	400	30,8	S
LME20SMN12	30X2	3/4"	20	27	16	42	26,5	48	400	30,3	S
LME25SMN12	36X2	3/4"	25	36	16	42	30	54	400	57,0	S
LME25SMN16	36X2	1"	25	36	18	48	30	54	400	57,0	S
LME30SMN16	42X2	1"	30	41	18	48	35,5	62	400	83,0	S
LME30SMN20	42X2	1.1/4"	30	41	20	54	35,5	62	400	83,0	S
LME38SMN24	52X2	1.1/2"	38	50	22	61	41	72	315	117,0	S