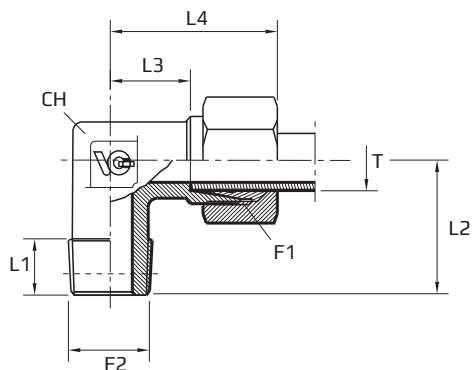


90° adapteri ar DIN un metrisku konisku ārējo vītņi

Stud elbow

Прямоугольный адаптер с DIN и метрической внешними резьбами



F1 METR.
F2 METR. Cone

Tikai korpusam pievienot kodu .1
Body only add code .1
Только корпус добавить код .1

(LMExxxx.1)

Kods Code Код	Vītne Thread Резьба		Izmēri Dimensions Размеры						Svars Sērija Weight Series Вес Серия		
	F1	F2	T mm	CH mm	L1 mm	L2 mm	L3 mm	L4 mm	PN Bar	kg 100pz	
LME06LMMK10	12X1	10X1	6	12	8	20	12	27	315	3,5	L
LME08LMMK12	14X1,5	12X1,5	8	12	12	26	14	29	315	5,0	L
LME10LMMK14	16X1,5	14X1,5	10	14	12	27	15	30	315	6,0	L
LME12LMMK16	18X1,5	16X1,5	12	17	12	28	17	32	315	8,5	L
LME15LMMK18	22X1,5	18X1,5	15	19	14	34	21	36	315	14,5	L
LME18LMMK22	26X1,5	22X1,5	18	24	14	36	23,5	40	315	17,0	L
LME06SMMK12	14X1,5	12X1,5	6	12	12	26	16	31	630	5,5	S
LME08SMMK14	16X1,5	14X1,5	8	14	12	27	17	32	630	7,2	S
LME10SMMK16	18X1,5	16X1,5	10	17	12	28	17,5	34	630	10,3	S
LME12SMMK18	20X1,5	18X1,5	12	17	12	31	21,5	38	630	11,0	S
LME14SMMK20	22X1,5	20X1,5	14	19	14	32	22	40	630	16,0	S
LME16SMMK22	24X1,5	22X1,5	16	24	14	32	24,5	43	400	19,5	S