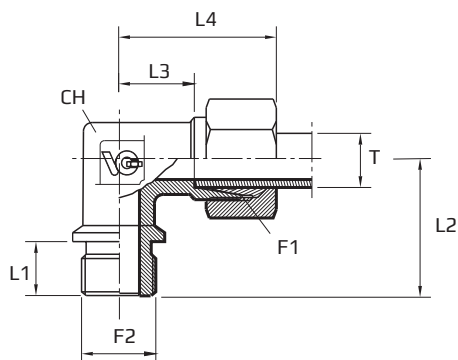


90° adapteri ar DIN un metrisku ārējo vītņi

Stud elbow form B DIN 3852

Прямоугольный адаптер с DIN и метрической внешними резьбами



F1- F2 METR.

Tikai korpusam pievienot kodu .1

Body only add code .1

Только корпус добавить код .1

(LMExxxx.1)

Kods Code Код	Vītne Thread Резьба		Izmēri Dimensions Размеры							Svars Sērija Weight Series Вес Серия		
	F1	F2	T mm	CH mm	L1 mm	L2 mm	L3 mm	L4 mm	D mm	PN Bar	kg 100pz	
LME22LMM26	30X2	26X1,5	22	27	16	26	27,5	44	31	160	24,6	L
LME28LMM33	36X2	33X2	28	36	18	30	30,5	47	39	160	34,7	L
LME35LMM42	45X2	42X2	35	41	20	34	34,5	56	49	160	61,2	L
LME42LMM48	52X2	48X2	42	50	22	39	40	63	55	160	84,6	L
LME20SMM27	30X2	27X2	20	27	16	26	26,5	48	32	400	30,3	S
LME25SMM33	36X2	33X2	25	36	18	30	31	54	39	400	58	S
LME30SMM42	42X2	42X2	30	41	20	34	35,5	62	49	250	74,4	S
LME38SMM48	52X2	48X2	38	50	22	39	41	72	55	250	98.9	S