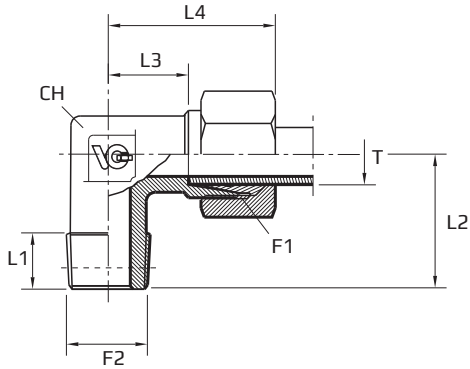


90° adapteri ar DIN un BSP (colligo) konisku ārējo vītņi

Stud elbow

Прямоугольный адаптер с DIN и дюймовой конической внешними резьбами



F1 METR.  
F2 BSPT

Tikai korpusam pievienot kodu .1  
Body only add code .1  
Только корпус добавить код .1

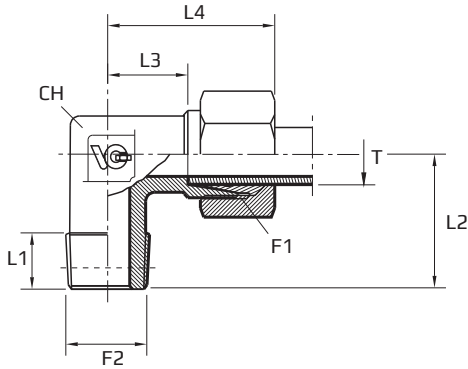
(LMExxxx.1)

Kods Code Код	Vītne Thread Резьба		Izmēri Dimensions Размеры						Svars Sērija Weight Series Вес Серия		
	F1	F2	T mm	CH mm	L1 mm	L2 mm	L3 mm	L4 mm	PN Bar	kg 100pz	
LME06LMGK02	12X1,5	1/8"	6	12	8	20	12	27	315	3,5	L
LME06LMGK04	12X1,5	1/4"	6	12	12	26	14	29	315	3,6	L
LME08LMGK02	14X1,5	1/8"	8	12	8	26	14	29	315	3,6	L
LME08LMGK04	14X1,5	1/4"	8	12	12	26	14	29	315	7,2	L
LME08LMGK06	14X1,5	3/8"	8	17	12	28	17	32	315	6,2	L
LME08LMGK08	14X1,5	1/2"	8	19	14	34	19	34	315	6,2	L
LME10LMGK02	16X1,5	1/8"	10	14	8	22	15	30	315	6,0	L
LME10LMGK04	16X1,5	1/4"	10	14	12	27	15	30	315	6,0	L
LME10LMGK06	16X1,5	3/8"	10	17	12	28	17	32	315	7,3	L
LME10LMGK08	16X1,5	1/2"	10	19	14	34	21	36	315	11,3	L
LME12LMGK04	18X1,5	1/4"	12	17	12	28	17	32	315	7,3	L
LME12LMGK06	18X1,5	3/8"	12	17	12	28	17	32	315	8,5	L
LME12LMGK08	18X1,5	1/2"	12	19	14	34	21	36	315	11,5	L
LME15LMGK06	22X1,5	3/8"	15	19	12	34	21	36	315	12,5	L
LME15LMGK08	22X1,5	1/2"	15	19	14	34	21	36	315	14,5	L
LME18LMGK08	26X1,5	1/2"	18	24	14	36	23,5	40	315	17,0	L
LME18LMGK12	26X1,5	3/4"	18	27	16	42	26,5	43	315	20,5	L
LME22LMGK12	30X2	3/4"	22	27	16	47	27,5	44	160	23,5	L
LME28LMGK16	36X2	1"	28	36	18	48	30,5	47	160	37,5	L
LME35LMGK20	45X2	1.1/4"	35	41	20	54	34,5	56	160	57,0	L
LME42LMGK24	52X2	1.1/2"	42	50	22	61	40	63	160	83,0	L
LME06SMGK04	14X1,5	1/4"	6	12	12	26	16	31	630	5,5	L
LME08SMGK04	16X1,5	1/4"	8	14	12	27	17	32	630	7,2	S

90° adapteri ar DIN un BSP (colligo) konisku ārējo vītņi

Stud elbow

Прямоугольный адаптер с DIN и дюймовой конической внешними резьбами



F1 METR.  
F2 BSPT

Tikai korpusam pievienot kodu .1  
Body only add code .1  
Только корпус добавить код .1

(LMExxxx.1)

Kods Code Код	Vītne Thread Резьба		Izmēri Dimensions Размеры						PN Bar	Svars Weight Вес	Sērija Series Серия
	F1	F2	T mm	CH mm	L1 mm	L2 mm	L3 mm	L4 mm			
LME10SMGK06	18X1,5	3/8"	10	17	12	28	17,5	34	630	10,3	S
LME12SMGK06	20X1,5	3/8"	12	17	12	28	21,5	38	630	11,0	S
LME12SMGK08	20X1,5	1/2"	12	19	14	32	22,5	39	630	13,9	S
LME14SMGK06	22X1,5	3/8"	14	19	12	30	22	40	630	16,0	S
LME14SMGK08	22X1,5	1/2"	14	19	14	32	22	40	630	16,0	S
LME16SMGK06	24X1,5	3/8"	16	24	12	32	24,5	43	400	20,1	S
LME16SMGK08	24X1,5	1/2"	16	24	14	32	24,5	43	400	19,5	S
LME20SMGK08	30X2	1/2"	20	27	14	36	26,5	48	400	30,8	S
LME20SMGK12	30X2	3/4"	20	27	16	47	26,5	48	400	30,3	S
LME25SMGK12	36X2	3/4"	25	36	16	42	30	54	400	57,0	S
LME25SMGK16	36X2	1"	25	36	18	48	30	54	400	57,0	S
LME30SMGK16	42X2	1"	30	41	18	48	35,5	62	400	83,0	S
LME30SMGK20	42X2	1.1/4"	30	41	20	54	35,5	62	400	83,0	S
LME38SMGK24	52X2	1.1/2"	38	50	22	61	41	72	315	117,0	S