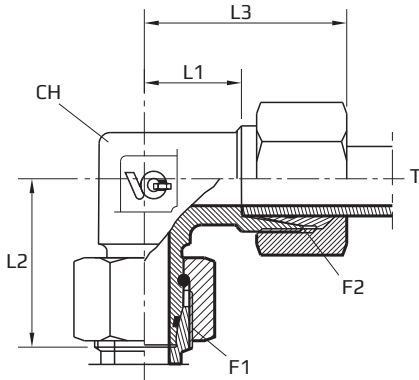


90° adapteri ar DIN ārējo un kustīgu DIN iekšējo vītņi

Angular rotary fitting with O-Ring seal

Прямоугольный адаптер с внешней и подвижной внутренней DIN резьбами



F1-F2 METR.

Tikai korpusam pievienot kodu .1

Body only add code .1

Только корпус добавить код .1

(LMExxxx.1)

Kods Code Код	Vītne Thread Резьба		Izmēri Dimensions Размеры					PN Bar	Svars Weight Вес	Sērija Series Серия
	F1	F2	T mm	CH mm	L1 mm	L2 mm	L3 mm			
LME06LFE06L	12X1,5	12X1,5	6	12	12	26	27	315	4,0	L
LME08LFE08L	14X1,5	14X1,5	8	12	14	27,5	29	315	5,5	L
LME10LFE10L	16X1,5	16X1,5	10	14	15	29	30	315	7,0	L
LME12LFE12L	18X1,5	18X1,5	12	17	17	29,5	32	315	9,5	L
LME15LFE15L	22X1,5	22X1,5	15	19	21	32,5	36	315	16,5	L
LME18LFE18L	26X1,5	26X1,5	18	24	23,5	35,5	40	315	23,5	L
LME22LFE22L	30X2	30X2	22	27	27,5	38,5	44	160	32,5	L
LME28LFE28L	36X2	36X2	28	36	30,5	41,5	47	160	52,5	L
LME35LFE35L	45X2	45X2	35	41	34,5	51	56	160	69,0	L
LME42LFE42L	52X2	52X2	42	50	40	56	63	160	105,0	L
LME06SFE06S	14X1,5	14X1,5	6	12	16	27	31	630	6,2	S
LME08SFE08S	16X1,5	16X1,5	8	14	17	27,5	32	630	7,5	S
LME10SFE10S	18X1,5	18X1,5	10	17	17,5	30	34	630	11,3	S
LME12SFE12S	20X1,5	20X1,5	12	17	21,5	31	38	630	14,0	S
LME14SFE14S	22X1,5	22X1,5	14	19	22	35	40	630	19,5	S
LME16SFE16S	24X1,5	24X1,5	16	24	24,5	36,5	43	400	26,0	S
LME20SFE20S	30X2	30X2	20	27	26,5	44,5	48	400	40,5	S
LME25SFE25S	36X2	36X2	25	36	30	50	54	400	75,0	S
LME30SFE30S	42X2	42X2	30	41	35,5	55	62	400	96,5	S
LME38SFE38S	52X2	52X2	38	50	41	63	72	315	142,5	S